

# ROTARY SLOPE MOWER



## PARTS MANUAL ILD02 SG

vydání/revision 01-01-04-2011



Dvořák – svahové sekačky, s.r.o.  
Dvorce 62  
Havlíčkův Brod  
58001  
Czech Republic

Tel: +420 569 425 767  
Fax: +420 569 429 239  
Mail: [parts@spider-cz.com](mailto:parts@spider-cz.com)  
Web: [www.spider-cz.com](http://www.spider-cz.com)

**Obsah**

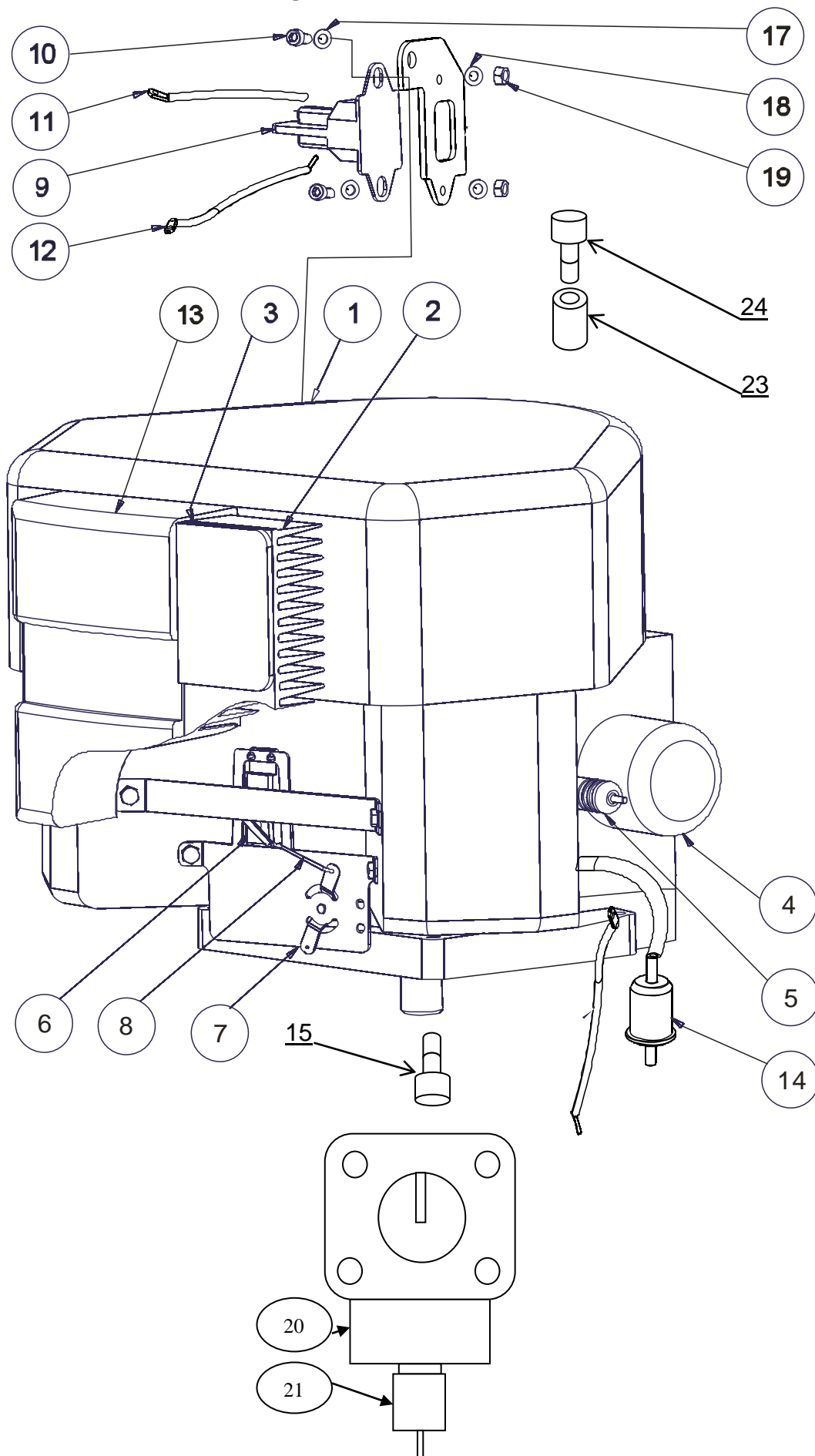
Motor Kawasaki FS691V/ Engine Kawasaki FS691V.....	4
Výfuk FS 02 / Exhaust pipe FS 02 .....	6
Nosník 02 / Girder 02 .....	8
Konzola ovladače 02 / Controller bracket 02 .....	10
Kříž 02 / Cross 02 .....	12
Pomocná brzda pojezdu / Auxiliary drive brake .....	14
Kapotáž sekačky 02 / Bonnet 02 .....	16
Závěs kola / Wheel suspension.....	18
Pohon kol / Wheel drive .....	22
Kolo - Wheel .....	25
Rameno – komplet / Arm – complete.....	26
Kladky řetězu pojezdu .....	28
Skelet 02 / Skeleton 02 .....	30
Táhlo stabilizátoru / Steering stabilizer bar .....	32
Čerpadlo / Pump .....	34
Motor natáčení kol / Steering servomotor .....	36
Čerpadlo / Pump .....	38
Palivová soustava / Fuel system .....	40
EVAP system – California version.....	42
Elektronika NBB 02/ Control unit NBB 02.....	44
Nářadí / Tools .....	44
Pohon žacího ústrojí 02 / Moving device drive 02 .....	46
Žací ústrojí / Moving device.....	48
Těleso hnací / Driving bearing box (2Z01S000), .....	50
Těleso hnané - napínací / Driven-Tighting bearing box (2Z03S000).....	50
Maják ILD02/ Beacon ILD02.....	53
Výstražné štítky / Safety symbols .....	54
Ostatní / Others.....	55



**Motor Kawasaki FS691V/ Engine Kawasaki FS691V**

No.	Part No.	QTY	Komplet	SPIDER No	Text	Designation
1	2M01S012	1			Motor Kawasaki FS691V	Kawasaki engine FS691V
2	11013-7049	1			Vzduchový filtr pro FS691V	Paper air filter FS691V
3	11013-7046	1			Předfiltr pro FS691V	Rough air filter, FS691V
4	49065-7007	1			Olejevý filtr - Kawasaki FS691V	Oil filter Kawasaki FS691V
5	92070-7004	2			Zapalovací svíčka NGK BPR4ES	Spark plug NGK BPR4ES
6	2M01S070	1			Servomotor ovládní plynu FH680	Servomotor FH680
7	2M01S061	1			Konzola ovládní plynu FS691V	Gas control bracket FS691V
8	2M01S041	1			Táhlo plynu Kawasaki FS	Gas draw rod Kawasaki FS
9	1M01S051	1			Spínací relé starteru motoru FS691V	Starter relay FS691V
10	N804	2			Šroub imbus M6x16	Capscrew M6x16
11	1M01S060	1			Kabel starteru 1	Starter relay cabel 1
12	1M01S070	1			Kabel starteru 2	Starter relay cabel 2
13	11011-7051	1			Kryt vzduch. filtru Kawa FS691V	Air filter case Kawa FS691V
15	N2292	4			Šroub UNC 3/8 x 1 1/2	Bolt UNC 3/8 x 1 1/2
14	49019-7001	1			Palivový filtr Kawasaki	Fuel filter Kawasaki
17	N820	2			Podložka plochá 6	Washer 6
18	N805	2			Podložka pružná 6	Spring washer 6
19	N833	2			Matice M6	Nut M6
20	15004-7063	1			Karburátor FS691V	Carburettor FS691V
21	21188-7002	1			Solenoid karburátoru FS691V	Carburettor SolenoidFS691V
22	49040-7008	1			Palivové čerpadlo FS691V	Fuel pump FS691V
23	2M02S020	1			Distanční váleček relé	Spacing ring relay
24	N2002	1			Šroub M8x50	Bolt M8x50

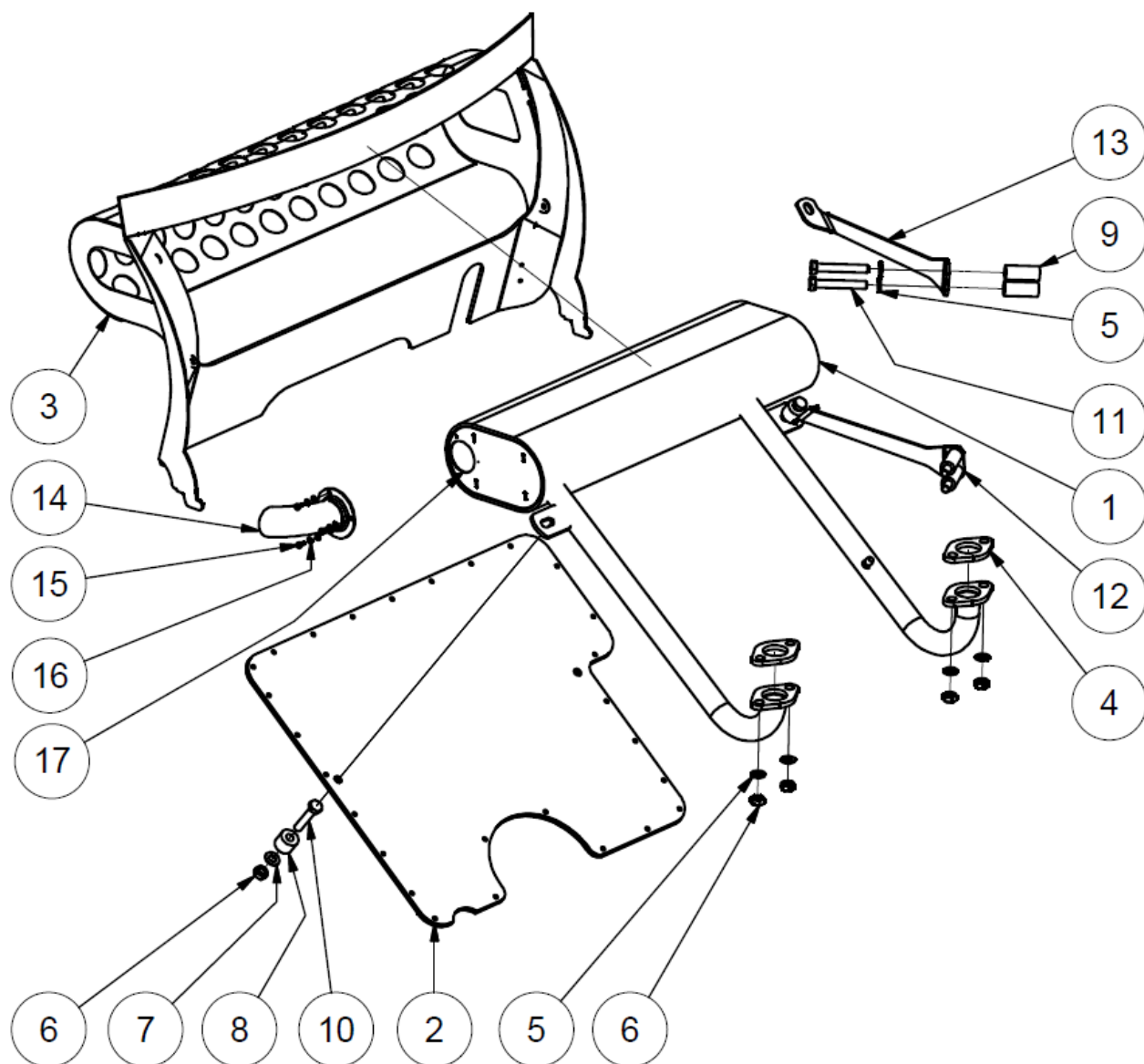
### Motor (engine) Kawasaki FH 680



**Výfuk FS 02 / Exhaust pipe FS 02**

No.	Part No.	Komplet	SPIDER No.	QTY	Text	Designation
1	2M03S003			1	Výfuk FS	Exhaust pipe FS
2	2M03S130			1	Clona tlumiče FS	Exhaust deflector FS
3	2S04K301			1	Boční kryt - výfuk FS	Lateral cover - exhaust FS
4	2M03S090			2	Těsnění výkuku	Exhaust pipe gasket
5	N826			8	Podložka pérová 8	Spring washer 8
6	N843			6	Maticice M8	Nut M8
7	N869			2	Podložka plochá 8	Washer flat 8
8	2M03S180			4	Dist. Sloupek FS - motor	Spacing ring FS - engine
9	2M03S170			2	Mezikroužek FS	Spacing ring FS
10	N2102			2	Šroub M8x40	Bolt M8x40
11	N2137			4	Šroub M8x55	Bolt M8x55
12	2M03S160			1	Konzola výfuku FS - levá	Exhaust bracket FS - left
13	2M03S190			1	Konzola výfuku FS - pravá	Exhaust bracket FS - right
14	2M03S140			1	Koleno výstup FS	fishtail
15	N2254			3	Šroub M4x6	Bolt M4x6
16	N2300			3	Podložka vějířová 4	Washer locking 4
17	2M03S150			1	Lapač jisker FS	Spark arrester

Výfuk FS 02 / Exhaust pipe FS 02

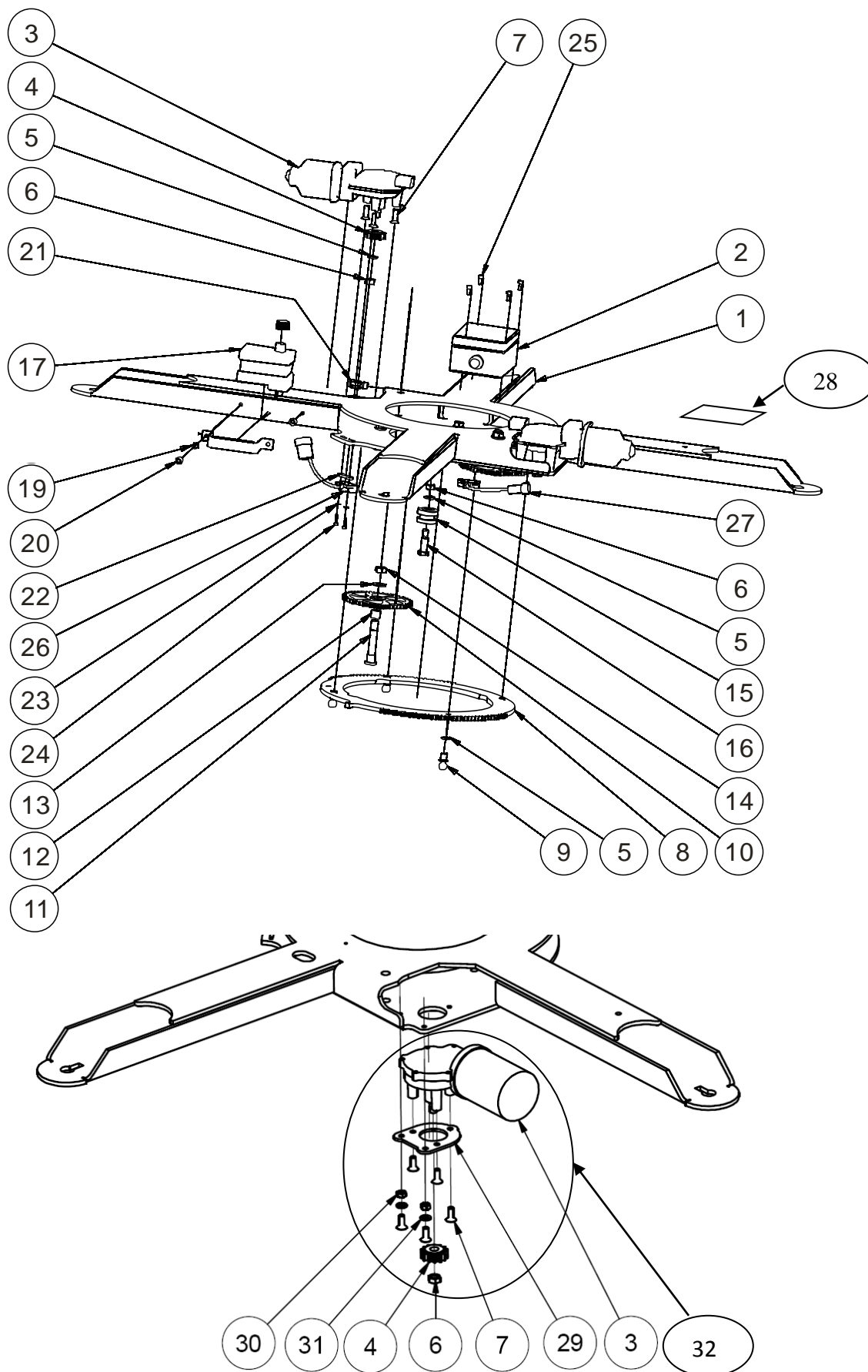


**Nosník 02 / Girder 02**

No.	Part No.	Komplet	SPIDER No.	QTY	Text	Designation
1	2N01S000			1	Nosník 02	Girder 02
2	2N01S101		17 -	1	Modul zvedání	Elevation module
3	2N01S131			2	Motor zvedání 02	Elevation motor 02
4	2N01S091			2	Pastorek 14M	Pinion 14M
5	N826			10	Podložka 8 pérová	Spring washer 8
6	N914			8	Matice M8 samojistící	Self locking nut M8
7	N807A			6	Šroub zap. Imbus M6x20	Bolt M6x20
8	2N01S040			1	Ozubený věnec 148	Gearing ring 148
9	N935			4	Úhlový kloub M8 CS 13R	Angular joint M8 CS13R
10	2N01K050			2	Ozubené soukolí	Bgearing
11	2N01S070			2	Čep soukolí	Gearing pivot
12	2N01S060			2	Pouzdro KU1210	Bushing KU 1210
13	N838			2	Podložka plochá 10	Washer 10
14	N915			2	Matice M10 samojistící	Self locking nut M10
15	2N01S080			4	Kladka věnce 02	Wheel pulley 02
16	2N01S110			4	Čep věnce 02	Ring pivot 02
17	1K01S242			1	Nádobka FS	Vessel FS
19	N805			2	Podložka 6 pérová	Spring washer 6
20	N891			2	Šroub imbus M6x10	Bolt M6x10
21	N1009			1	Spojka přímá PC188	Direct clutch PC188
22	2N01S140			2	Třmen senzoru	Senzor bracket
23	N2085			4	Podložka plochá 3	Washer 3
24	N2050			4	Šroub imbus M3x14	Bolt M3x14
25	N1044			4	Šroub imbus M4x10 m. zinek	Bolt M4x10
26	2N01S150		17 -	1	Snímač výšky zdvihu levý	Elevation sensor left
27	2N01S160		17 -	1	Snímač výšky zdvihu pravý	Elevation sensor right
28	2P332			1	Polep technické štítek ILD02	Technical specification label ILD02
29	2N01S210			2	Vložka PAL 334	Bushing PAL 334
30	N913			4	Matice M6 samojistící	Nut M6 selflocking
31	N820			4	Podložka 6 plochá	Washer 6 flat
32	2N01K131			2	Servomotor zvedání 02 - sada	Elevation motor 02 - set



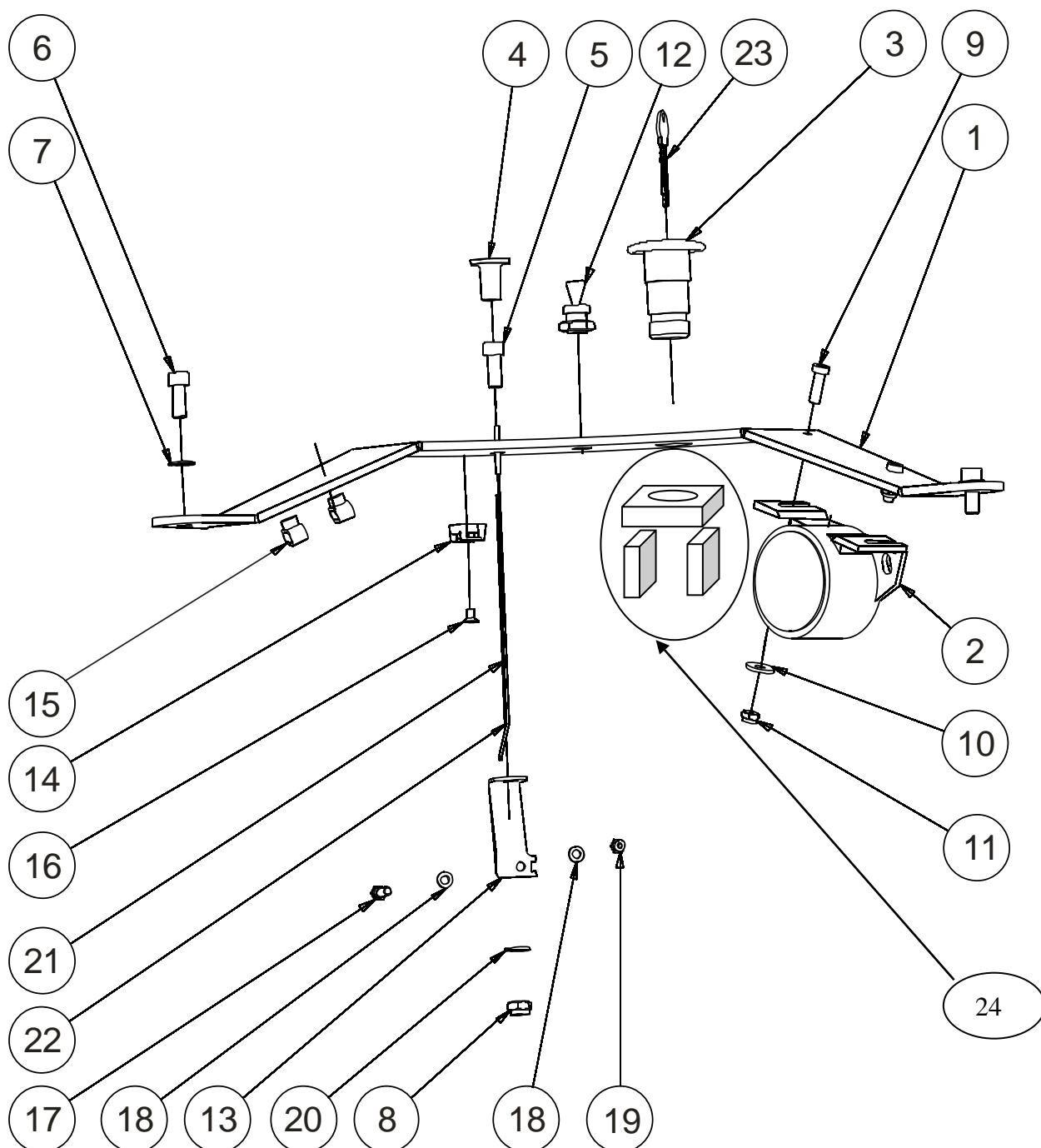
### Nosník 02 Girder 02



**Konzola ovladače 02 / Controller bracket 02**

No.	Part No.	Komplet	SPIDER No	QTY	Text	Designation
1	2N02S010			1	Konzola ovladače 02	Controller bracket 02
2	1N02S071			1	Klakson Hella	Horn Hella
3	1N02S020			1	Stop tlačítko	Stop button
4	1N02S030			1	Miska sytiče	Choke button
5	1N02S060			1	Šroub sytiče	Choke guide bolt
6	N927			2	Šroub imbus M8x16	Bolt M8x16
7	N826			2	Podložka 8 pérová	Spring washer 8
8	N914			1	Matice M8 samojistíci	Self locking nut M8
9	N2032			2	Šroub imbus M6x20	Bolt M6x20
10	N1089			2	Podložka M6/6,4	Washer 6
11	N913			2	Matice M6 samojistíci	self locking nut M6
12	N2097			1	Spínač navijáku	Winder switch
13	1N02S150			1	Držák bowdenu	Bowden holder
14	EN898			1	Svorka kabelů	Cable clamp
15	N2173		30 -	2	Přichytka	Clamp
16	N2222			1	Šroub zap. Imbus M6x12	Bolt M6x12
17	N2164			1	Šroub 6hr M5x16	Bolt M5x16
18	N821			2	Podložka plochá 5	Washer 5
19	N822			1	Matice M5 samojistíci	Self locking nut M5
20	N869			1	Podložka plochá 8	Washer 8
21	P593			0,8	Lanko sytiče	Stranded wire
22	P592			0,7	Bowden - teflon	Bowden cable
23	1N02S100			1	Klíč stop tlačítka	Stop button key
24	1N02K150			1	Paket spínač	Packet - switch

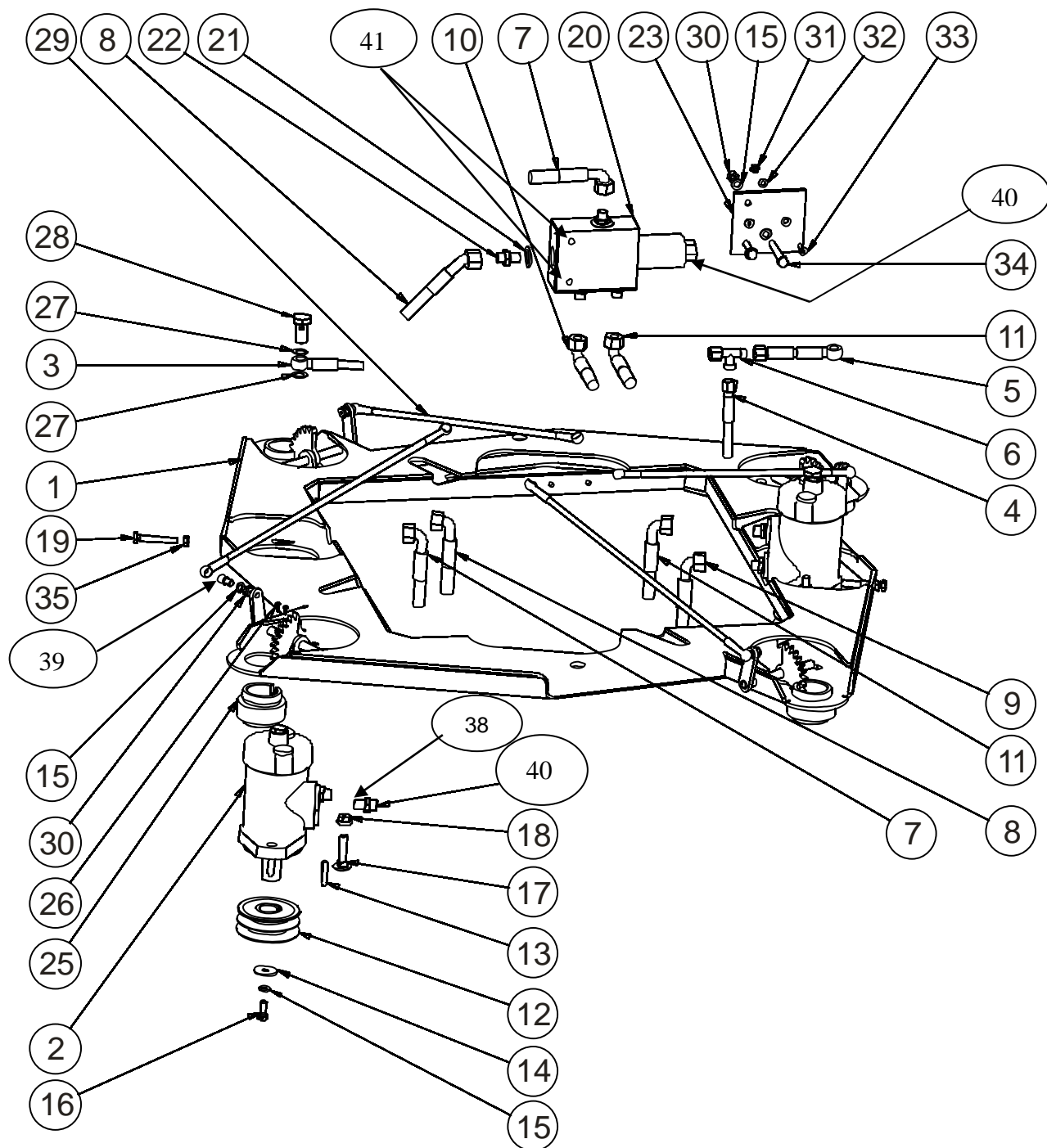
## Konzola ovladače 02 Controller bracket 02



**Kříž 02 / Cross 02**

No.	Part No.	Komplet	SPIDER No	QTY	Text	Designation
1	2K01S000			1	Kříž 02 - svařenec	Cross 02 - welding
2	1K01S221			2	Hydromotor OMP40	Hydraulic motor OMP40
3	N2131		1 - 56	1	Hadice 1SC06x0,64	Hose 1SC06x0,64
4	N2130		1 - 56	1	Hadice 1SC06x0,95	Hose 1SC06x0,95
5	N2132		1 - 56	1	Hadice 1SC06x0,12	Hose 1SC06x0,12
6	N2114		1 - 56	1	T-kus s maticí XLEDL 08	T-kus with nut XLEDL 08
7	N2125			1	Hadice 1SC10x0,76	Hose 1SC10x0,76
8	N2129			1	Hadice 1SC10x0,56	Hose 1SC10x0,56
9	N2126			1	Hadice 1SC10x0,73	Hose 1SC10x0,73
10	N2127			1	Hadice 1SC10x0,42	Hose 1SC10x0,42
11	N2128			1	Hadice 1SC10x0,48	Hose 1SC10x0,48
12	2K02S010			1	Řemenice SPB 80 2 drážky	Belt pulley SPB 80 PT2
12	2K02S011			1	Řemenice brzdy SPB 80 2 drážky	Belt pulley - brake SPB 80 PT2
13	N854			2	Pero 8x7x30	Parallel key 8x7x30
14	2K02S060			2	Podložka hydromotoru	Hydromotor washer
15	N826			4	Podložka 8 pérová	Spring washer 8
16	N832			1	Šroub 6hr M8x25	Bolt M8x25
17	N2136			4	Šroub vratový M10x30	Bolt M10x30
18	N855			4	Matice M10 přírubová	Flange nut M10
19	N2137			2	Šroub 6hr M8x55	Bolt M8x55
20	2K02S040			1	Ventil EDH 12/42 05-12C-A-L3/4	Valve EDH 12/42 05-12C-A-L3/4
21	N2138			4	Těsnění CU 27x32x1,5	Seal CU 27x32x1,5
22	N2139			4	Hrdlo XAL 12 R 3/4"	XAL 12 R 3/4"
23	2K02S050			1	Deska rozvaděče	Switchboard plate
24	N2140			4	Hrdlo XAL 12R1/2"WD	XAL 12R1/2"WD
25	2K01S040			4	Vodící pouzdro 02	Sliding bushing
26	N890			8	Šroub 3,5x19	Screw 3,5x19
27	N1058			4	Těsnění GEM 1/4	Seal GEM 1/4
28	N853			2	Průtokový šroub 1/4	Through-flow bolt 1/4
29	2K01K050			4	Táhlo zdvihu 02 - komplet	Drta rod 02 - complete
30	N914			2	Matice M8 samojistící	Self lock nut M8
31	N913			2	Matice M6 samojistící	Self lock nut M6
32	N820			2	Podložka plochá 6	Washer 6
33	N807A			2	Šroub zap. Imbus M6x20	Bolt M6x20
34	N2141			2	Šroub 6hr M8x65	Bolt M8x65
35	N843			2	Matice M8	Nut M8
36	N2210		57 -	1	Hadice 1SC06 102cm/1/4"	Hose 1SC06 102cm/1/4"
37	N2211		57 -	1	Hadice 1SC06 85,5cm/1/4"	Hose 1SC06 85,5cm/1/4"
38	N896		57 -	4	Těsnění GEM 1/2	Seal GEM 1/2
39	N935			4	Úhlový kloub	Angular joint
40	173800978			1	Matka ventilu EDH	Ventil EDH Nut
41	N2141			2	Šroub 6hr M8x65	Bolt M8x65
41	N869			4	podložka 8	Washer 8
41	N2116			2	Matice M8 samojistící	Nut M8 selflocking

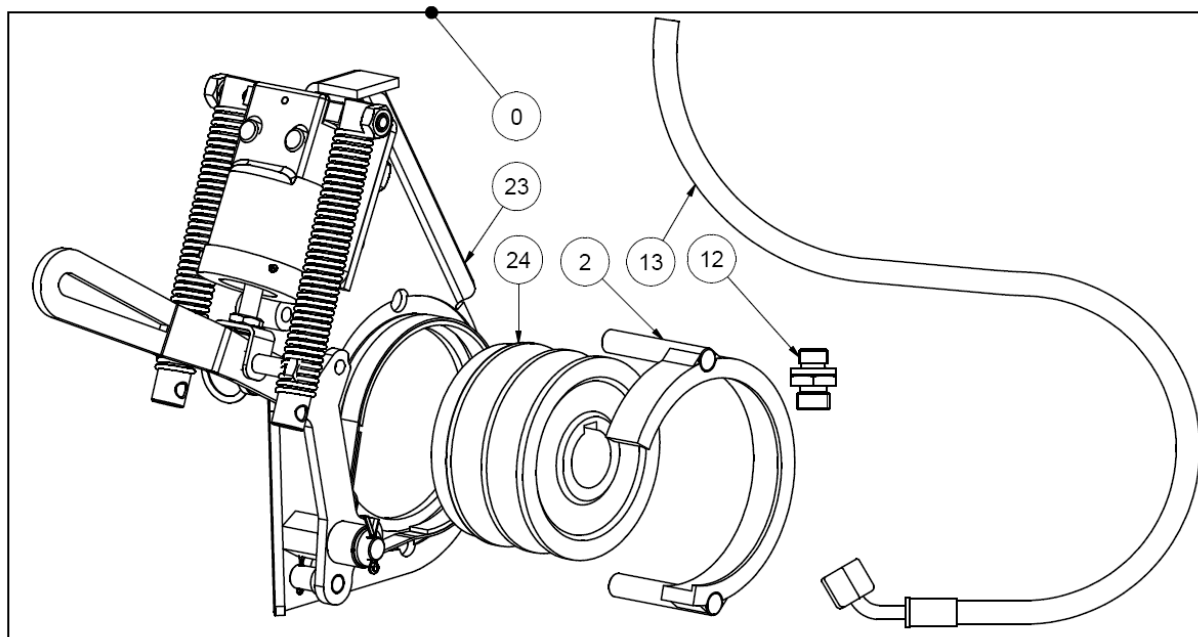
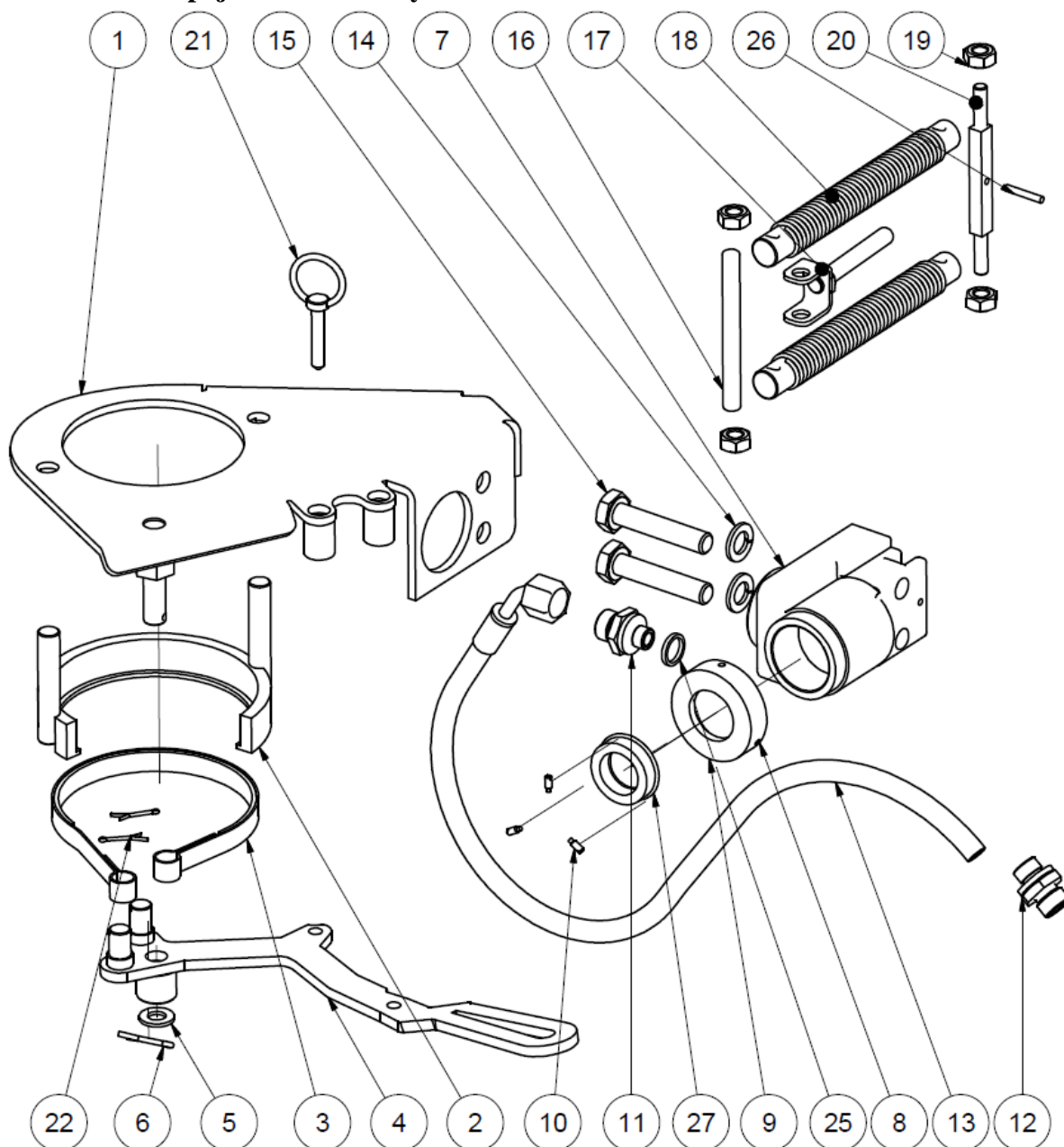
# Kříž 02 Cross 02



## Pomocná brzda pojezdu / Auxiliary drive brake

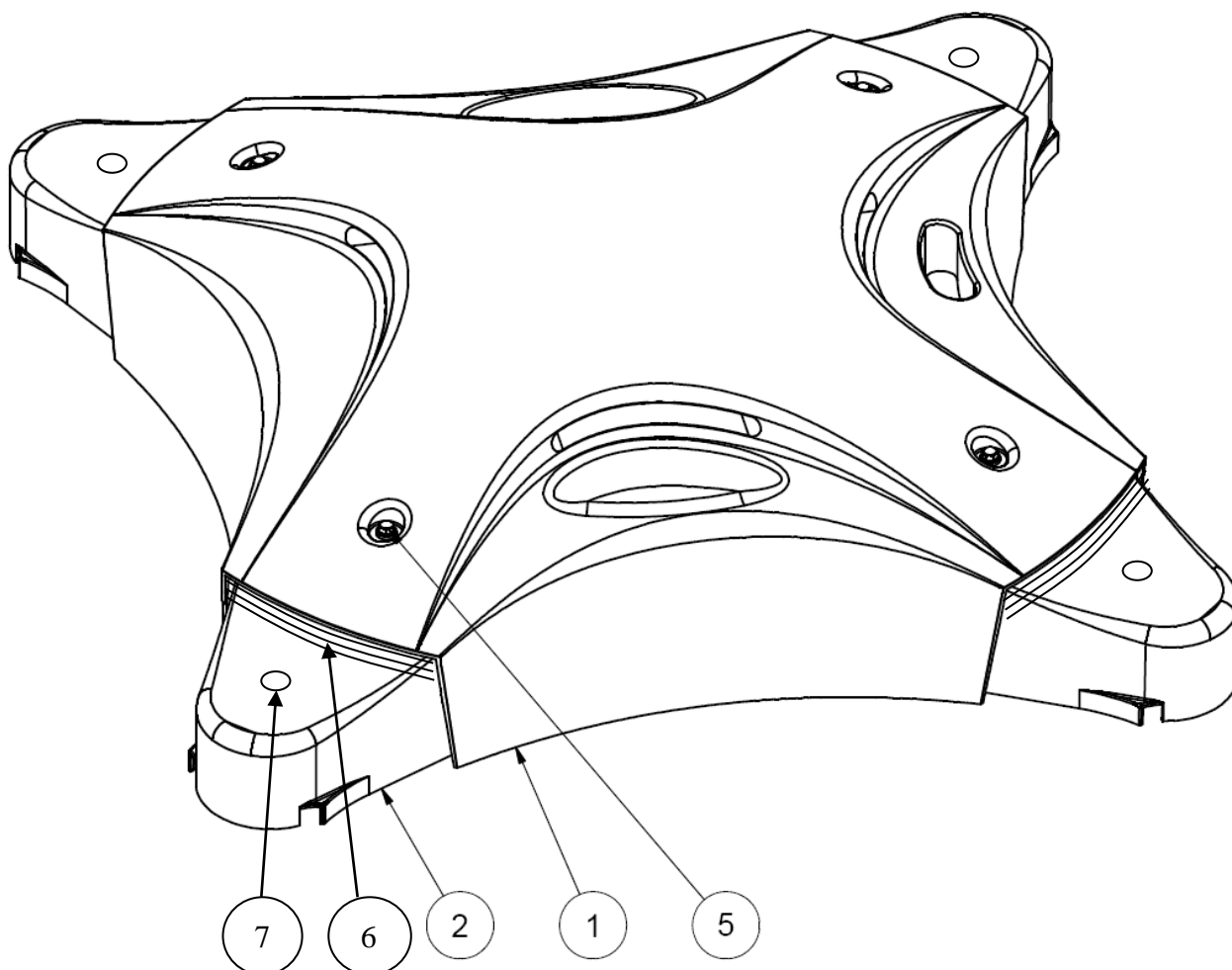
No.	Part No.	Komplet	SPIDER No	QTY	Text	Designation
0	2K03K000	x		1	Brzda - sada	Brake - set
1	2K03S010			1	Konzola brzdy	Brake bracket
2	2K03S020			1	Třmen brzdy	Brake strap
3	2K03S030			1	Brzdové obložení	Brake lining
4	2K03S040			1	Páka brzdy	Brake lever
5	N838			1	Podložka plochá 10	Washer flat 10
6	N2233			1	Závlačka 2,5x18	Split pin 2,5x18
7	2K03S050			1	Brzdový válec	Brake cylinder
8	2K03S060			1	Manžeta pístku	Brake cup
9	2K03S071			1	Příruba doraz M4	Flange M4
10	N2234		1 - 283	3	Stavěcí šroub M3x6	Setscrew M3x6
10	N2254		284 -	3	Šroub M4x6 Imbus	Bolt M4x6
11	N2236			1	Hrdlo XAL 12-1 / 14-1,5	Throat XAL 12-1 / 14-1,5
12	N2077		1 - 173	1	Hrdlo XAL 7/16-20 / 14-1,5	Throat XAL 7/16-20 / 14-1,5
12	N2248		174 -	1	Hrdlo XAL 08 9/16-20 / 14-1,5	Throat XAL 08 9/16-20 / 14-1,5
13	N2237			1	Hadice 1SC06x0,7	Hose 1SC06x0,7
14	N845			2	Podložka pérová 10	Spring washer 10
15	N2241			2	Šroub 6-hr M10x45	Bolt hex. M10x45
16	2K03S080			1	Čep vidlice	Fork pivot
17	2K03S090			1	Vidlice	Fork
18	2K03S130			2	Pružina brzdy	Brake spring
19	N913			4	Matice samojistící M6	Selflocking nut M6
20	2K03S100		1 - 283	1	Konzola pružin	Spring bracket
20	2K03S101		284 -	1	Konzola pružin	Spring bracket
21	2K03S110			1	Pojistka páky	Securing pin
22	N2239			2	Závlačka 1,6x16	Split pin 1,6x16
23	2K03K100	x		1	Konzola brzdy - komplet	Brake bracket - complete
24	2K02S011			1	Řemenice brzdy SPB 80 2 drážk	Belt pulley - brake SPB 80 PT2
25	N2240			1	Těsnění GEM 12	Sealing GEM 12
26	N808		1 - 283	1	Kolík pružný 3x24	Spring pin 3x24
26	N886		284 -	1	Kolík pružný 2,5x20	Spring pin 2,5x20
27	2K03S140			1	Prachovka brzdového válce	BC dust seal

Pomocná brzda pojazdu / Auxiliary drive brake



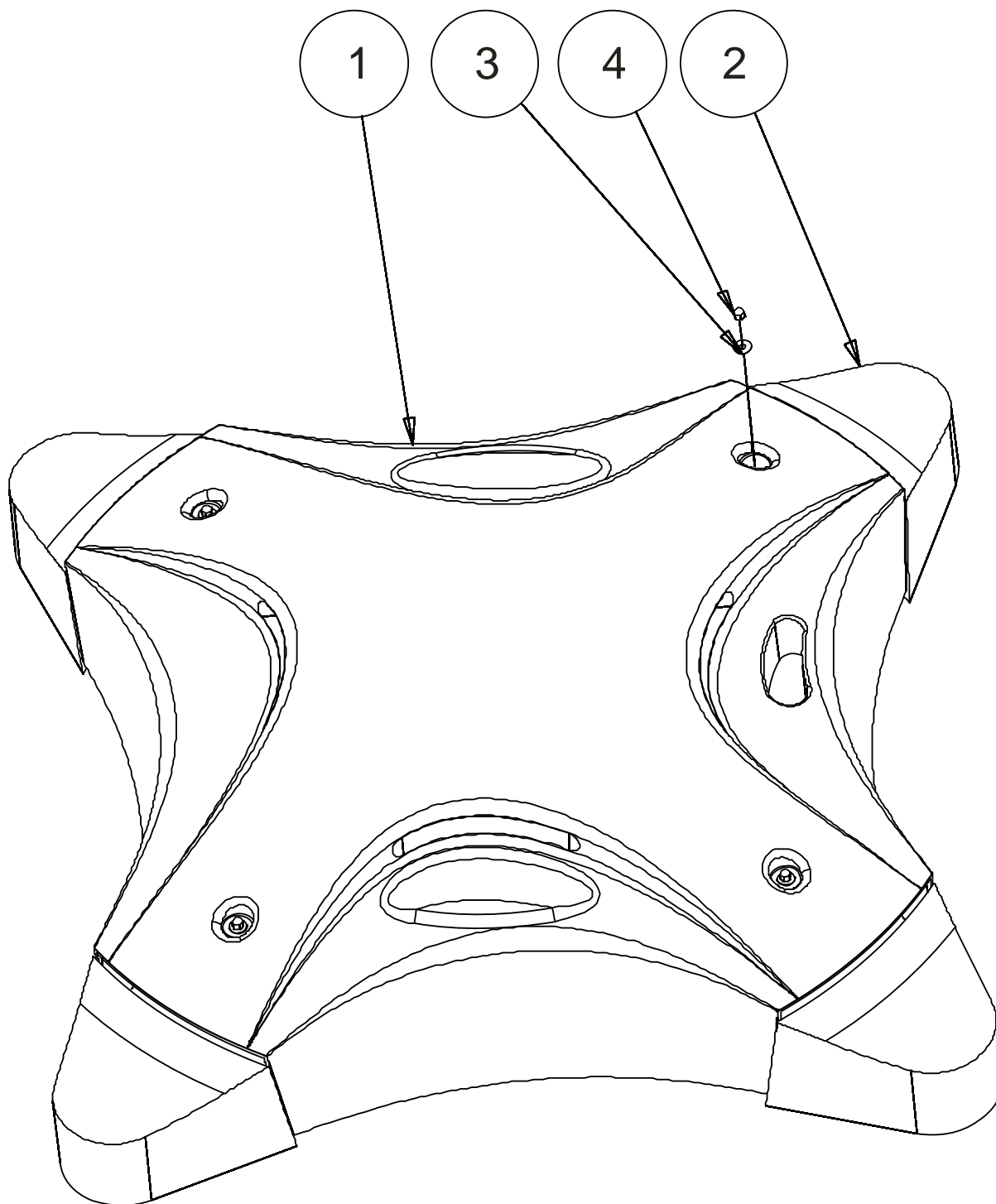
**Kapotáž sekačky 02 / Bonnet 02**

No.	Part No.	Komplet	SPIDER No.	QTY	Text	Designation
1	2N04S010			1	Kapotáž motor 02	Bonnet - engine 02
2	2N04K100			4	Kapotáž rameno 02	Bonnet - arm 02
3	N919			4	Podložka 8 velkoplošná	Bonnet washer
4	N918			4	Maticе M8 uzavřená	Low acorn nut
5	2N04K200		122 -	4	Průchodka kapotáže - kompl	Bonnet bushing - set
6	2N04K010			4	Kazeta	Shutter
7	N2096			4	Rychlouzávěr kapotáže	Snap lock





## Kapotáž sekačky 02 Bonnet 02



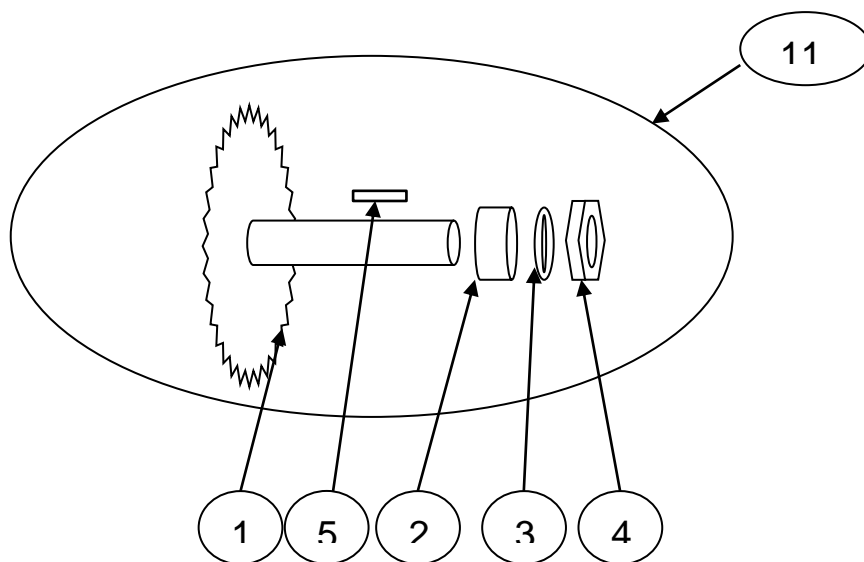
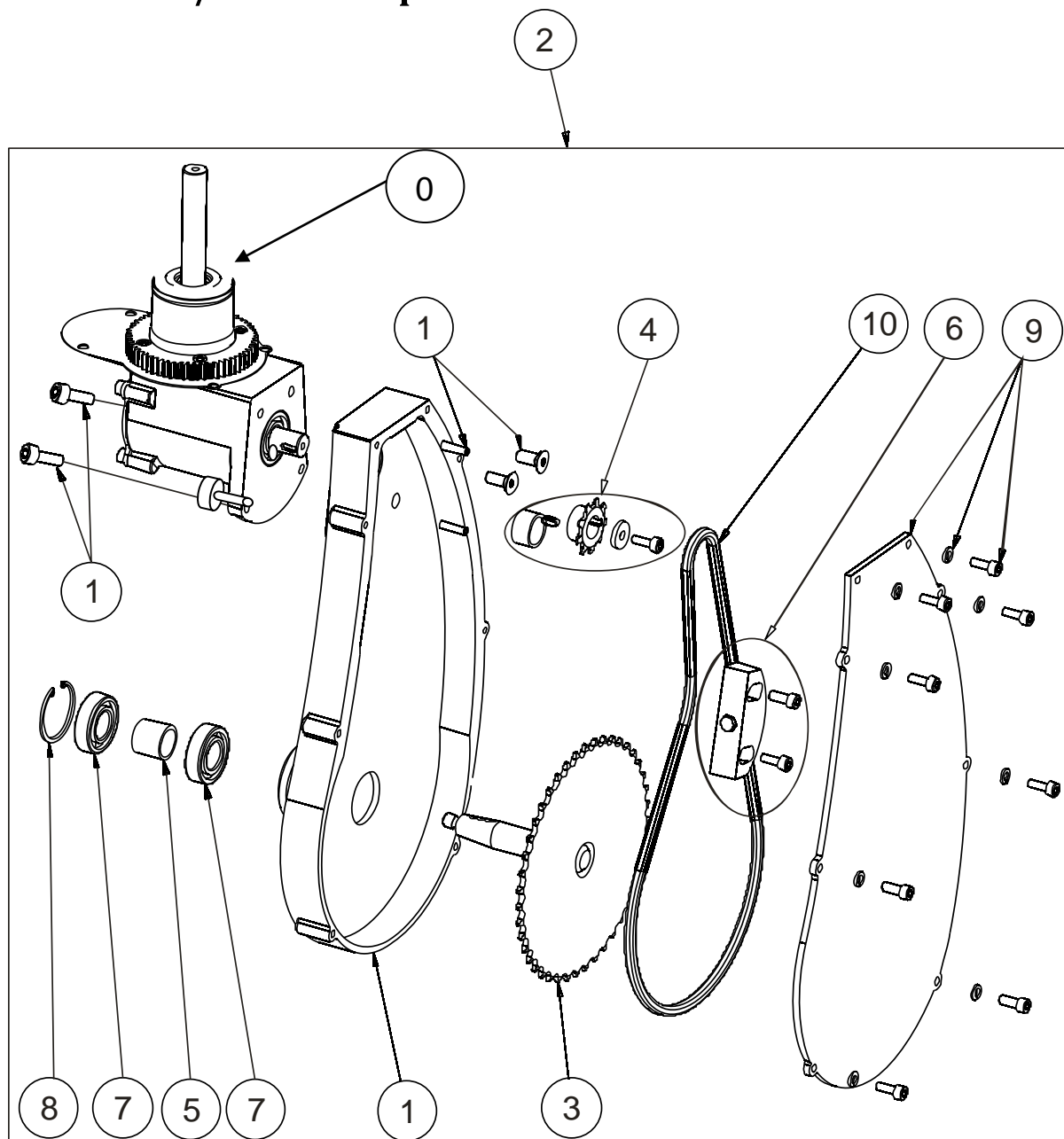
**Závěs kola / Wheel suspension**

No.	Part No.	Komplet	SPIDER No.	QTY	Text	Designation
0	1P01K023			4	Převod UNI M8 - komplet	Gear UNI M8 - complete
1	1P01K011	x		1	Vana komplet	Housing - complete
2	1P01K003	x		4	Závěs kola M8 UNI	Wheel suspension M8 UNI - set
3	1P01S063			1	Hřídel kola závit s diskem	Wheel shaft with sprocket
4	1P01K110	x		1	Řetězové kolo Z10 komplet	Sprocket Z10
5	1P01S180			1	Distanční kroužek 20-25-v22,5	Spacing ring 20-25-v22,5
6	1P01K241	x		1	Napínací segment II	Chain tensioner II
7	N501			2	Ložisko ZVL 6004-2RS	Bearing 6004 2RS
8	N802			1	Pojistný kroužek vnitřní 42	Circlip internal 42
9	1P02K030	x		1	Víko komplet	Cover plate complete
10	1P02S090			1	Řetěz MOFA 1/2 x 3/16 - 0,9m	Roller chain MOFA 1/2 x 3/16 0,9m
11	1P01K063	x		1	Hřídel kola závit s diskem II - set	Wheel shaft with sprocket II - set

**Hřídel kola závit s diskem II - set / Wheel shaft with sprocket II - set (1P01K063)**

No.	Part No.	Komplet	SPIDER No.	QTY	Text	Designation
1	1P01S063			1	Hřídel kola závit s diskem	Wheel shaft with sprocket
2	1P01S201			1	Bortící kroužek 25/20/v9,5	Spacing ring 25/20/v9,5
3	N921			1	Podložka 12	Washer 12
4	N2054			1	Matice M12x1,5	Nut M12x1,5
5	N1099			1	Pero těsné 5x5x22	Tight spring 5x5x22

# Závěs kola / Wheel suspension



**Závěs kola / Wheel suspension****1P01K011**

No.	Part No.	Komplet	SPIDER No.	QTY	Text	Designation
1				1	Vana komplet	Housing - complete
2				2	Šroub zap. imbus M8x25	Screw M8x25
3				2	Kolík pružný 6x20	Spring pin 6x20
4				2	Šroub imbus M8x25	Bolt M8x25
5				2	Podložka pérová 8	Spring washer 8
6				1	Šroub Imbus M8x30	Screw M8x30
7				2	Podložka 8	Washer 8
8				1	Matice samojistící M8	Nut M8

**1P01K110**

No.	Part No.	Komplet	SPIDER No.	QTY	Text	Designation
1				1	Řetězové kolo Z10	Sprocket Z10
2				1	Podložka C-RGS 6-20	Washer C-RGS 6-20
3				1	Šroub 6hr M6x10	Capscrew M6x10
4				1	Pero těsné 5x5x12	Parallel key 5x5x12
5				1	Distanční kroužek 17/22/v9	Spacing ring 17/22/v9

**1P01K241**

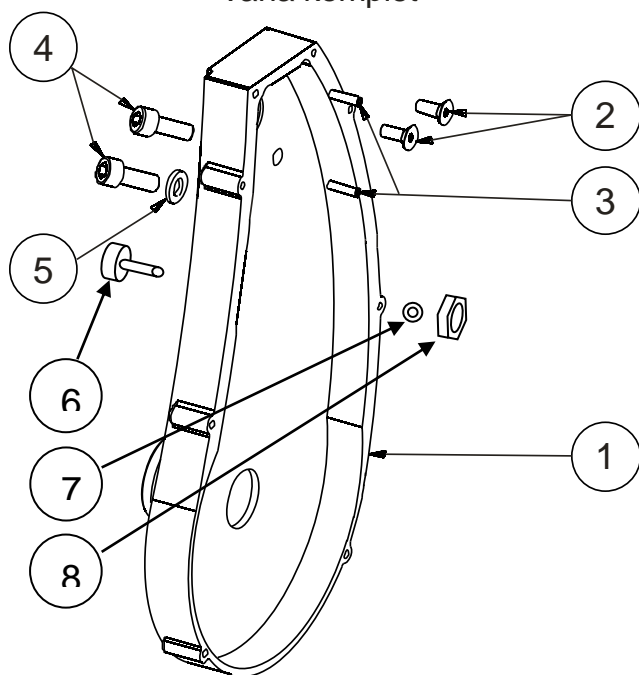
No.	Part No.	Komplet	SPIDER No.	QTY	Text	Designation
1				1	Vahadlo	Tenzioner lever
2				1	Čep 12x25	Pivot 12x25
3					Patorek 9z	Pinion 9z
4				1	Podložka plochá 6	Washer flat 6
5				1	Podložka pérová 6	Washer spring 6
6				2	Šroub imbus M6x12	Capscrew M6x12
7				1	Šroub 6hr M6x12	Screw M6x12

**1P02K030**

No.	Part No.	Komplet	SPIDER No.	QTY	Text	Designation
1				1	víko	Cover
2				8	Podložka pérová 6	Spring washer 6
3				8	Šroub imbus M6x20	Capscrew M6x20

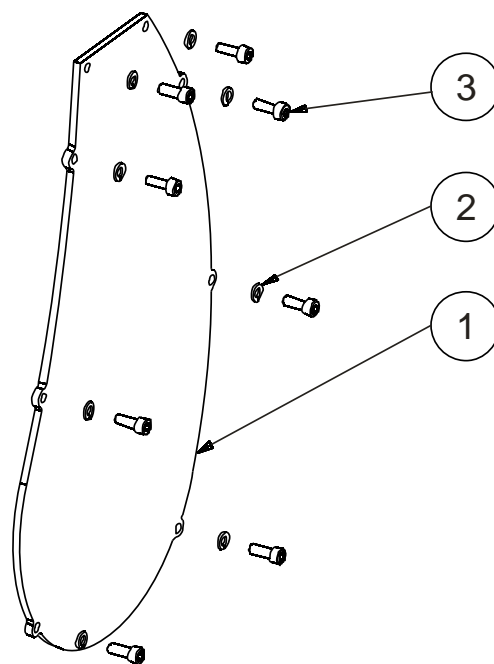
### 1P01K011 (No. 1)

Vana komplet



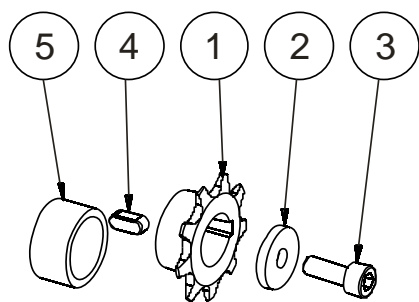
### 1P02K030 (No. 9)

Víko komplet



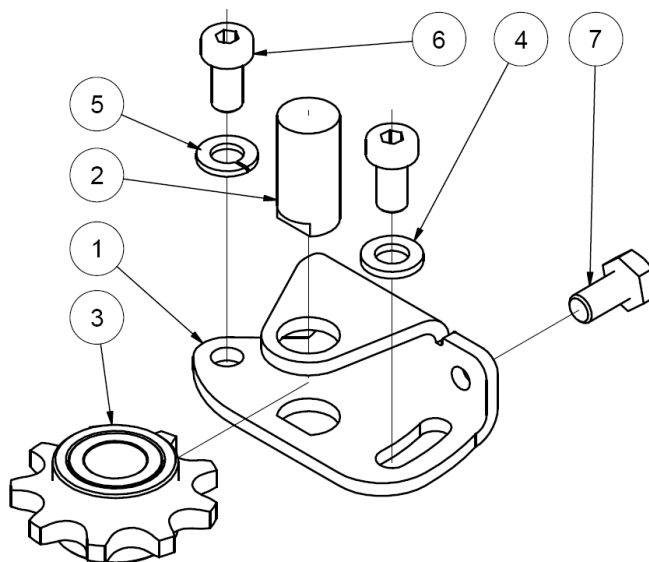
### 1P01K110 (No. 4)

Řetězové kolo Z10 komplet



### 1P01K241 (No. 6)

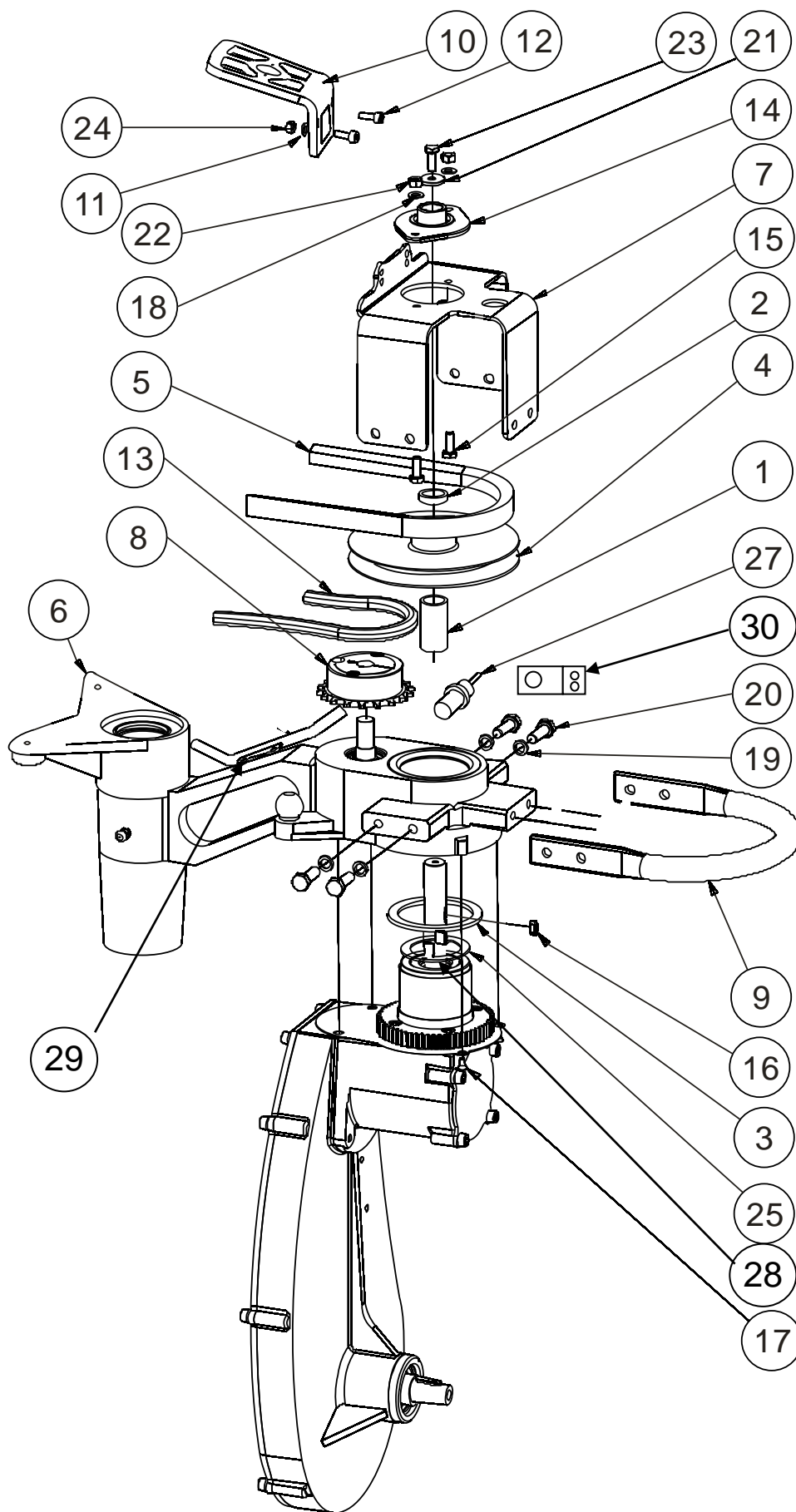
Napínací segment II



## Pohon kol / Wheel drive

No.	Part No.	Komplet	SPIDER No	QTY	Text	Designation
1	1P01S151			4	Distanční kroužek 17-22-v41	Spacing ring 17-22-v41
2	1P01S152			4	Distanční kroužek 17-22-v5,5	Spacing ring 17-22-v5,5
3	1P01S500			4	Dorazový kroužek PA-6	Stop ring PA-6
4	2P02S020			4	Řemenice SPB 100	Pulley SPB 100
5	2P02S010			4	Řemen klínový XPB 1450 Lw	V-belt XPB 1450 Lw
6	1R01K001			4	Rameno - komplet	Arm - komplet
7	1R01S022			4	Konzola převodu UNI II.	Bracket - UNI II.
8	1R01S046			4	Taper lock z18 pr.20 - komplet	Taper lock z18D20 - complete
9	1R01S221			4	Madlo - nerez	Handle
10	2R01S230			4	Uchyt kapotáže 02	Bonnet attachment 02
11	N2040			8	Podložka plochá 5	Washer 5
12	N825			8	Šroub imbus M5x16	Screw M5x16
13	2R01S260			1	Řetěz natáčení kol 02	Wheel steering chain 02
13	N0004			1	Spojka řetězu	Chain connection link
14	N506B			4	ložisko SBPFL 203 + domek	Bearin SBPFL 203 + Housing
15	N812			8	Šroub M6x16 ŽZN	Bolt M6x16
16	N814			4	Pero těsné 5e7x5x12	Key 5e7x5x12
17	N818			16	Šroub M4x8	Bolt M4x8
18	N820			8	Podložka 6 plochá ZN žlutý	Bright washer 6
19	N826			16	Podložka pérová 8 ŽZN	Spring washer 8
20	N832			16	Šroub M8x25 ŽZN	Bolt M8x25
21	N922			4	Podložka C-RGS 8-20	Washer C-RGS 8-20
22	N913			8	Matice přesná M6 samojistící	Bright self-locking nut M6
23	N2049			4	Šroub 6hr M8x16	Bolt M8x16
24	N822			8	Matice M5 samojistící	Bright self-locking nut M5
25	2P02S031			1	Segment indukčního snímače	Sensor inductive segment
27	2N01S170			1	Indukt. Snímač smyk. Zatáčení	Sensor inductive
28	N2082			2	šroub zap. imb. M3x8	screw M3x8
29	N2196			2	šroub zaoblený imb. M5x8	screw M5x8
30	2N01S180			1	držák snímače	sensor holder

### Pohon kol Wheel drive

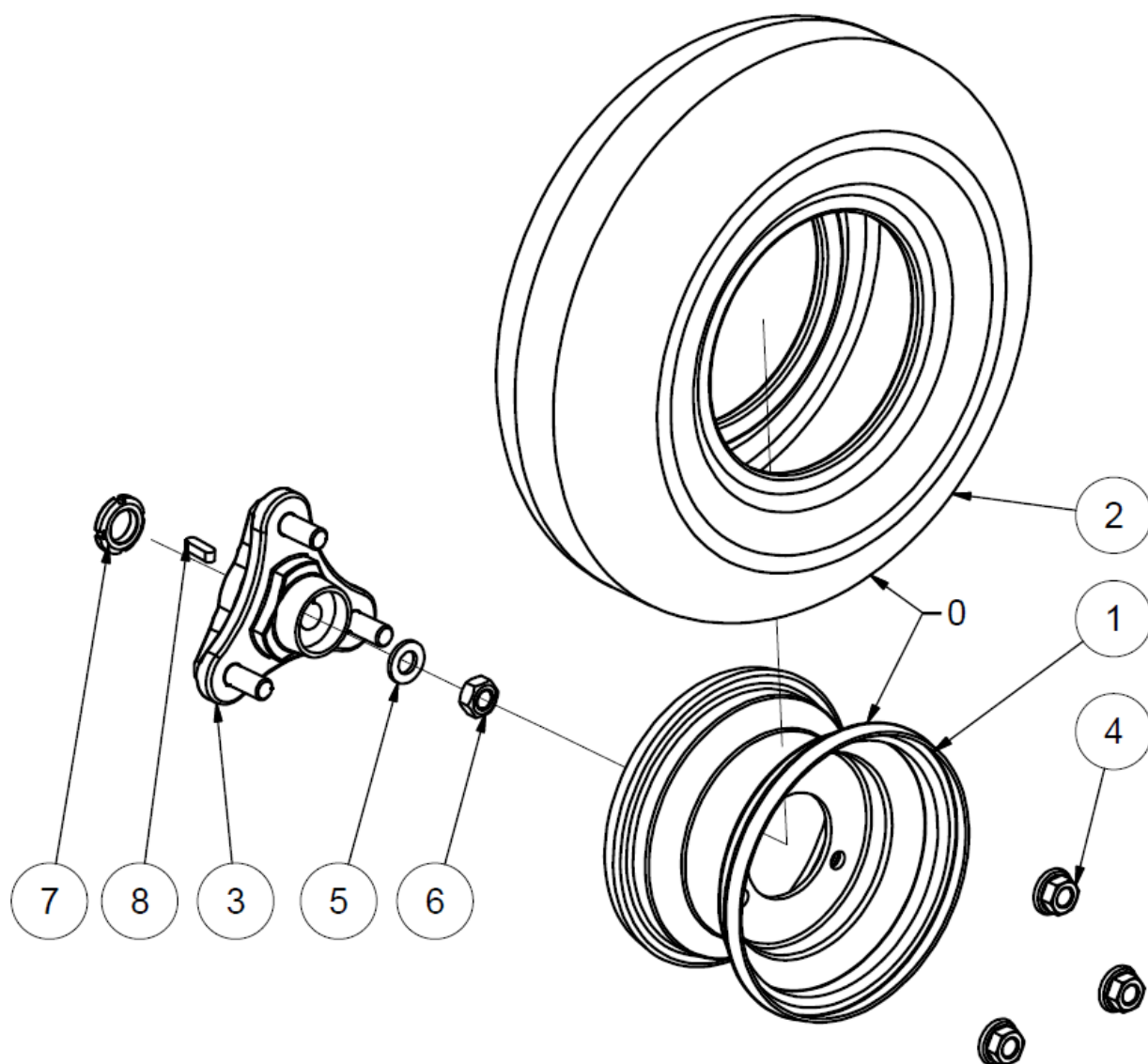


## Kolo / Wheel

No.	Part No.	Komplet	SPIDER No	QTY	Text	Designation
0	1P03K006	x		1	Kolo 16x6,5-8 10PR - bezdušový	Wheel - 16x6,5-8 10PR - Tubeless
1	1P03S012			1	Disk - bezdušový	Rim - Tubeless
2	1P03S053			1	Pneu 16x6,5-8 - 10PR	Tyre 16x6,5-8 - 10PR
3	1P03S023			1	Náboj kola - bezdušové kolo	Wheel hub -TL wheel
4	N910			3	Matice kola	Wheel nut
5	N921			1	Podložka 12	Washer 12
6	N2054			1	Matice M12x1,5	Nut M12x1,5
7	1P01S201			1	Bortící kroužek 25/20/v9,5	Spacing ring 25/20/v9,5
8	N1099			1	Pero 5x5x22	Parallel key 5x5x22



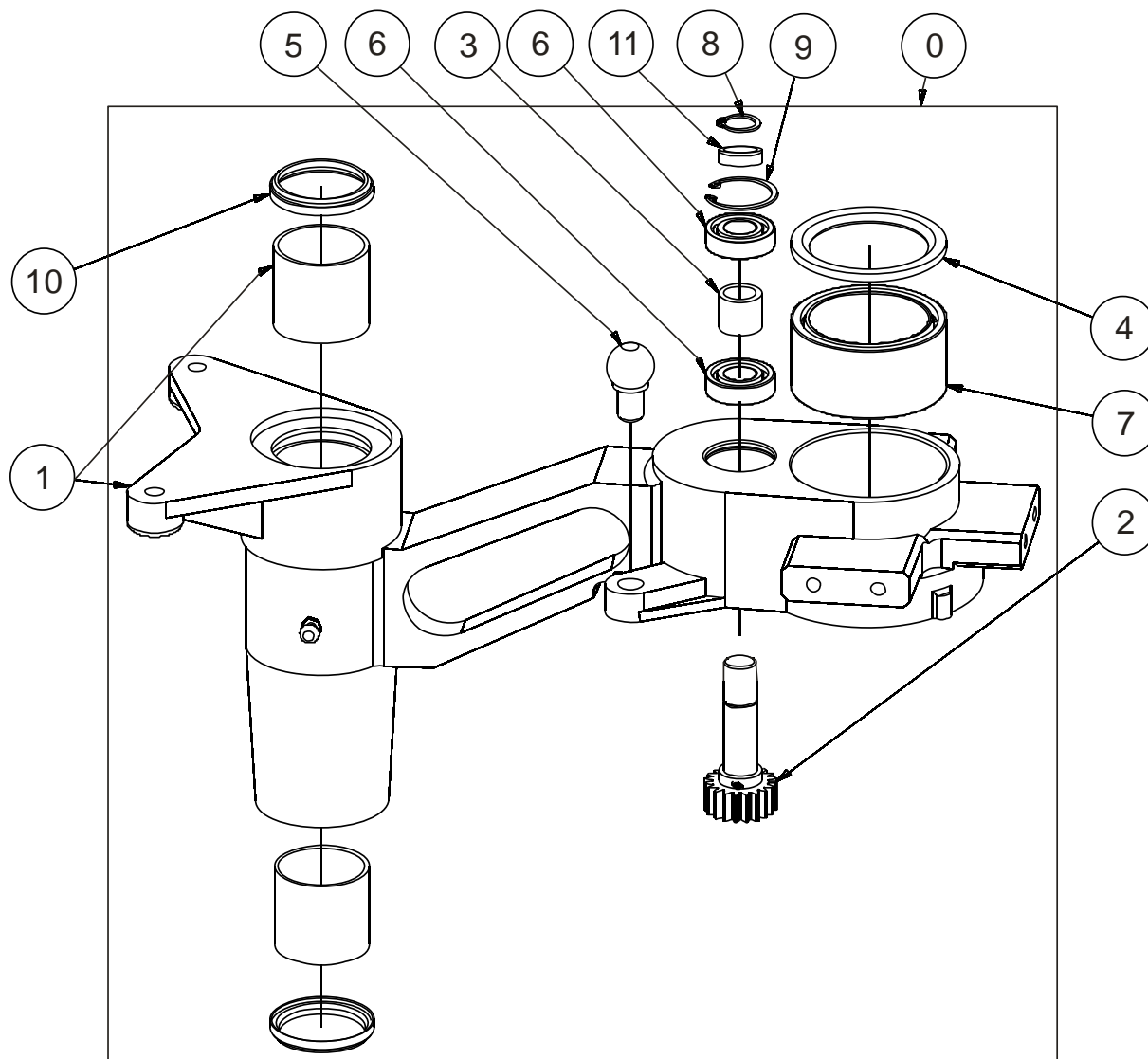
## Kolo - Wheel



## Rameno - komplet / Arm - complete

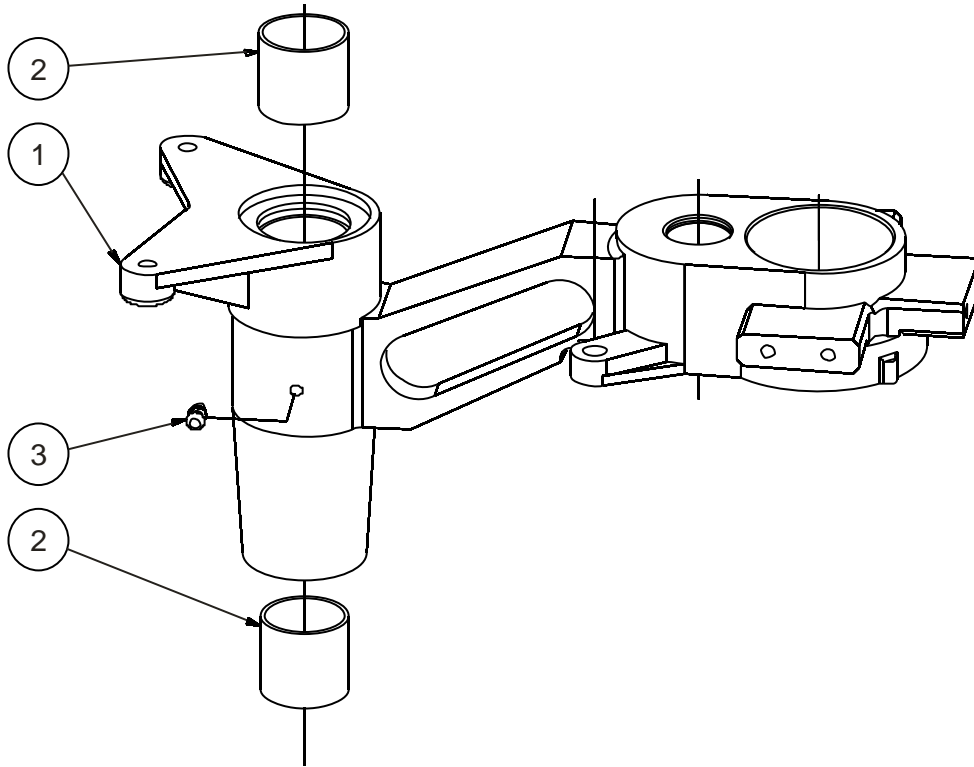
No.	Part No.	Komplet	Spider No.	QTY	Text	Designation
0	1R01K001	x		4	Rameno - komplet	Arm - complete
1	1R01K010	x		1	Rameno	Arm
2	1R01K031			1	Hřídel řízení pr. 20 s oz. kolem	Steering shaft 20 with pinion
3	1R01S061			1	Distanční kroužek 25-20-v21	Spacing ring 25-20-v21
4	1R01S120			1	Těsnící kroužek - ECONOMOS	Sealing ring
5	1R01S210			1	Kloub-rameno	Ball joint
6	1R01S270			2	Ložisko 61804 2RS	Bearing 61804 2RS
7	N510			1	Ložisko SKF NKI 55/35	Bearing NKI 55/35 SKF
8	N2041			1	Pojistný kroužek vnější pr. 20	Circlip external 20
9	N829			1	Pojistný kroužek vnitřní 32	Circlip internal 32
10	N830			2	Stěrací kroužek 40-48-4/7 PUR	Scraper ring 40-48-4/7 PUR
11	1R01S280			1	Distanční kroužek 25-20-v6	Spacing ring 25-20-v6

### Rameno - komplet Arm - complete



**Rameno - komplet / Arm - complete****1R01K010**

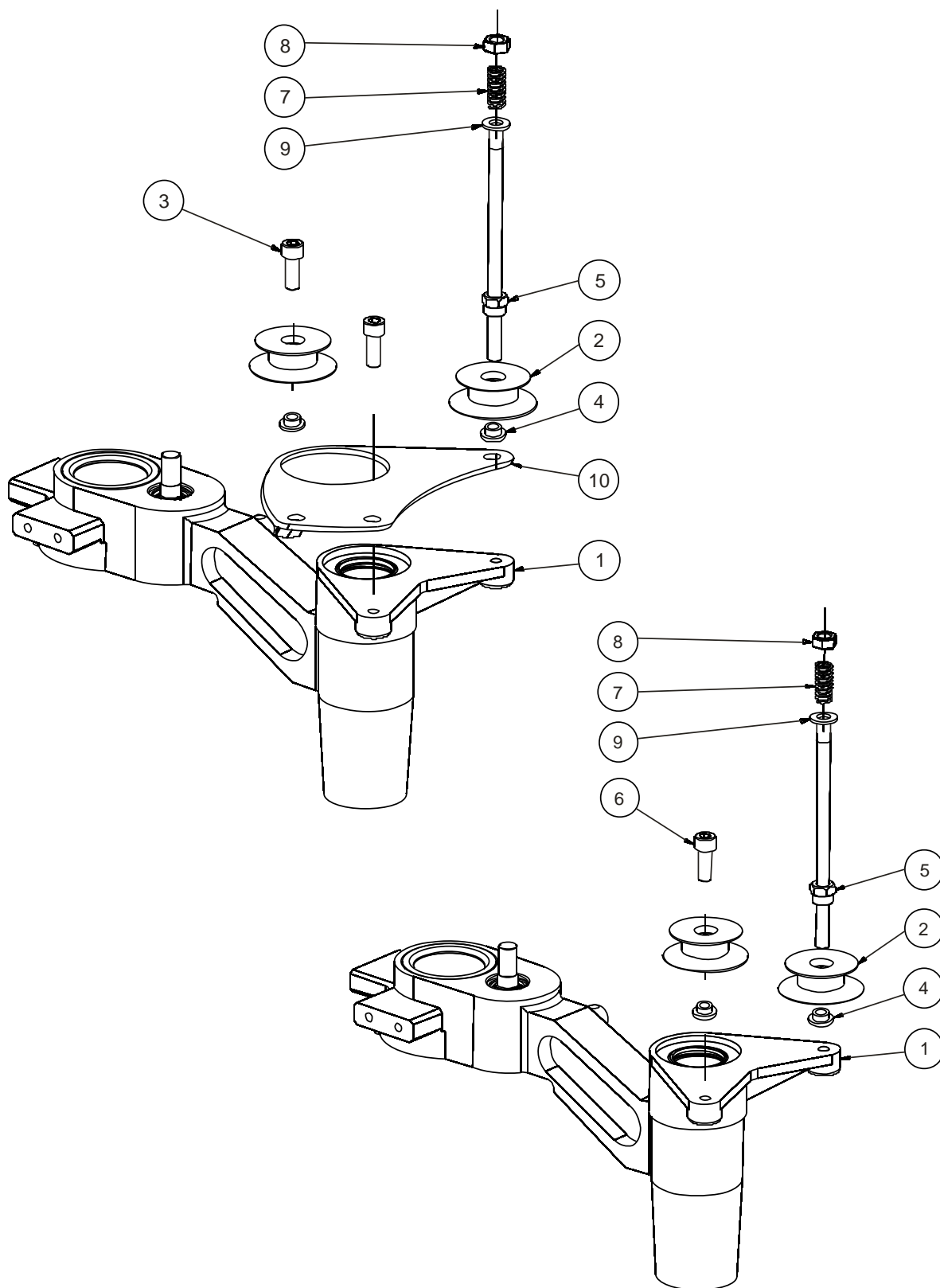
No.	Part No.	Komplet	SPIDER No.	QTY	Text	Designation
1				1	Rameno	Arm
2				2	Ložisko 40/40 KU	Bearing 40/40 KU
3	N823			1	Maznice M6 rovná	Straight grease nipple M6

**1R01K010 (No. 1)**  
Rameno

## Kladky řetězu pojezdu

No.	Part No.	Komplet	SPIDER No	QTY	Text	Designation
1	1R01K001			4	Rameno komplet	Arm
2	1R01S170			2	Kladka sestava	Pulley assembly
3	N2073			1	Šroub imbus M10x30	Bolt M10x30
4	1R01S181			2	Distanční kr. kladka 10/24/v9	Spacing ring 10/24/v9 - pulley
5	1R01S190			1	Svorník sestava	Bolt set
6	N831			1	Šroub M10x40 ŽZN	Capscrew M10x40
7	N836			1	Šroubovitá pružina F220A	Helical spring
8	N915			1	Matice přesná M10 samojistící	Bright self-locking nut M10
9	N1036			2	Kluzné ložisko s lemem	Sliding bearing
10	2K02S032			1	Třmen nástavce	Extension piece clip

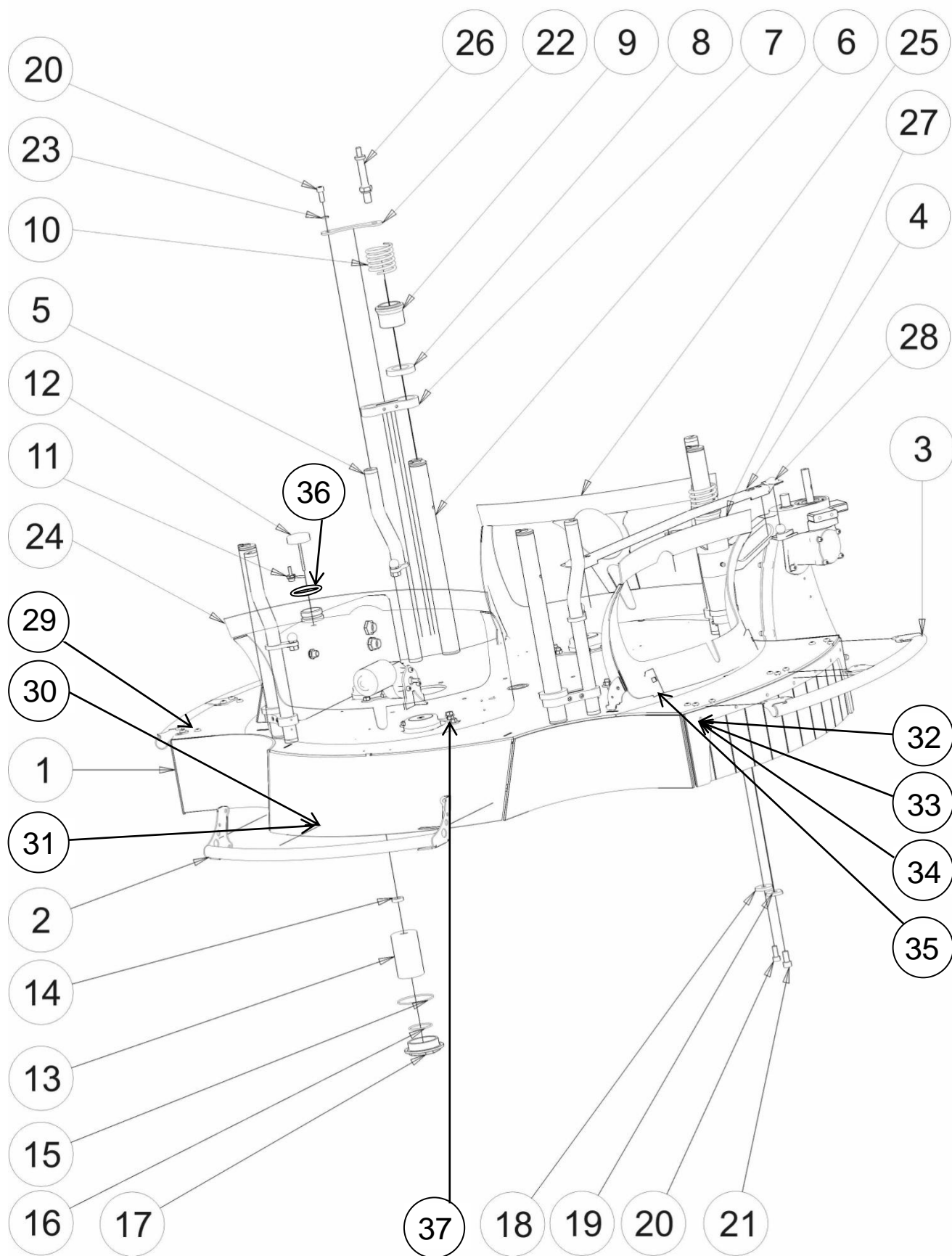
# Kladky řetězu pojezdu, wheel steering chain pulley



**Skelet 02 / Skeleton 02**

No.	Part No.	Komplet	SPIDER No	QTY	Text	Designation
1	2S01S000			1	Skelet 02 - otevřený	Skeleton 02 - open
2	2S02S111			2	Zábrana boční	Bumper lateral
3	2S02S120			2	Zábrana čelní	Bumper frontal
4	2S02K072			4	Táhlo stabilizátoru 02 komp.	Steering stabilizer bar 02
5	2S02S060			4	Stabilizátor 02 50-100	Stabilizer 02 50-100
5	2S02S061			4	Stabilizátor 02 90-140	Stabilizer 02 90-140
6	2S02S020			4	Vodící tyč 02 50-100	Sliding bar 02 50-100
6	2S02S021			4	Vodící tyč 02 90-140	Sliding bar 02 90-140
7	1S01S050			4	Výztuha	Clamp
8	1S01S080			4	Dorazová pryž	Stop rubber
9	2S02S050			4	Nástavec 02	Extension piece 02
10	1S01S070			4	Pružina	Spring
11	N967			2	Odvzdušňovací hrdlo	Air breather
12	2S01S150			1	Víčko olejové nádrže	Oil tank cap
13	1S01S040			1	Filtr hydraulického oleje	Hydraulic filter
14	N860			1	Těsnění	Seal
15	N863			1	O-kroužek 0,78x4	O-ring 0,78x4
16	N864			1	O-kroužek 0,47x4	O-ring 0,47x4
17	1S01S090			1	Víčko filtru	Filter cap
18	1S01S190			4	Podložka stabilizátoru	Stabilizer washer
19	1S01S180			4	Podložka vodící tyče	Sliding bar washer
20	N861			8	Šroub imbus M10x25	Bolt M10x25
21	N862			4	Šroub imbus M12x25	Bolt M12x25
22	2S02S090			4	Výztuha stabilizátoru	Stabilizer stiffner
23	N845			4	Podložka pružná 10	Spring washer 10
24	2S04K100			1	Boční kryt - hydraulika	Cover lateral - pump
25	2S04K200			1	Boční kryt - nádrž	Cover lateral - Fuel tank
26	2N01S190			4	Svorník nosníku 02 50-100 mm	Girder bolt 02 50-100 mm
26	2N01S191			4	Svorník nosníku 02 90-140 mm	Girder bolt 02 90-140 mm
27	2S04K301			1	Boční kryt - výfuk FS	Cover lateral - exhaust FS
28	1S01K272			8	Stabilizátor zálisek	Stabilizer - pressed in
29	N2121			30	Šroub M8x20 ISO7380	Bolt M8x20 ISO7380
30	N914			4	Matice M8 samojisticí	Selflocking nut M8
31	N869			4	Podložka 8	Wascher 8 flat
32	N2120			14	Šroub M6x20	Bolt M6x20
33	N913			14	Matice M6 samojisticí	Selflocking nut M6
34	N820			14	Podložka 6	Wascher 6 flat
35	2S04K050			8	Uzávěr bočního krytu - komplet	Lateral cover clip - set
36	N2221			1	Těsnění víčka olejové nádrže	Seal of oil cap
37	2Z01K090			4	Třmen matice	Nut strap
38	2S04K500			1	Boční kryt - elektronika	Cover lateral - electronic

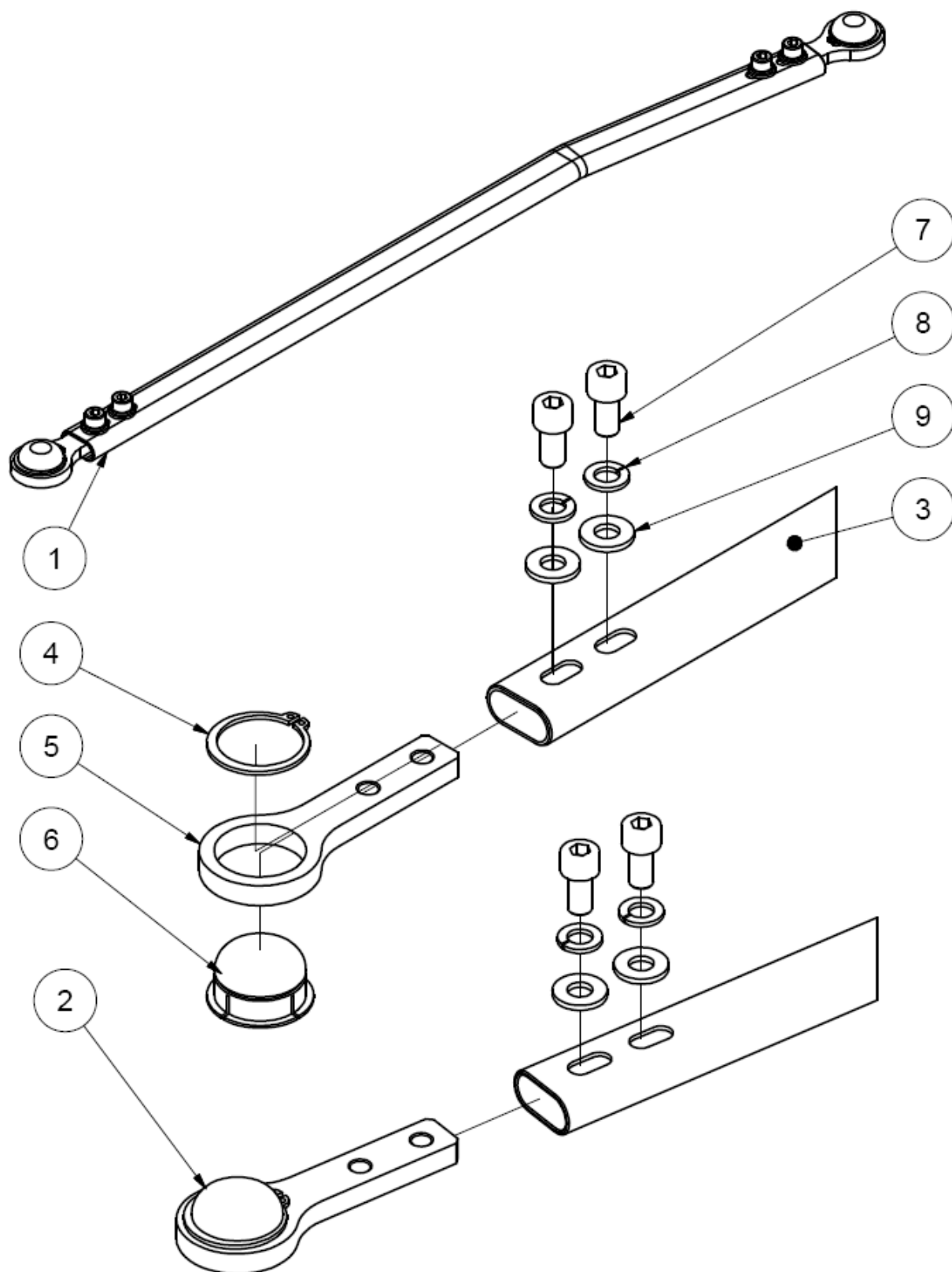
# Skelet 02 Skeleton 02



**Táhlo stabilizátoru / Steering stabilizer bar**

No.	Part No.	Komplet	SPIDER No.	QTY	Text	Designation
1	2S02K072			4	Táhlo stabilizátoru 02 komp.	Steering stabilizer bar 02
2	1S01K272			8	Stabilizátor zálisek	Stabilizer - pressed in
3	2S02S072			8	Táhlo stabilizátoru 02	Stabilizer bar 02
4	N2282			8	Pojistný kroužek hř. 30	Retaining ring 30
5	1S01S272.1			8	Oko zálišku	Stabilizer eye
6	1S01S272			8	Pouzdro zálišku	Stabilizer bushing
7	N927			16	Šroub Imbus M8x16	Bolt Imbus M8x16
8	N826			16	Podložka pérová 8	Washer spring 8
9	N869			16	Podložka plochá 8	Washer flat 8

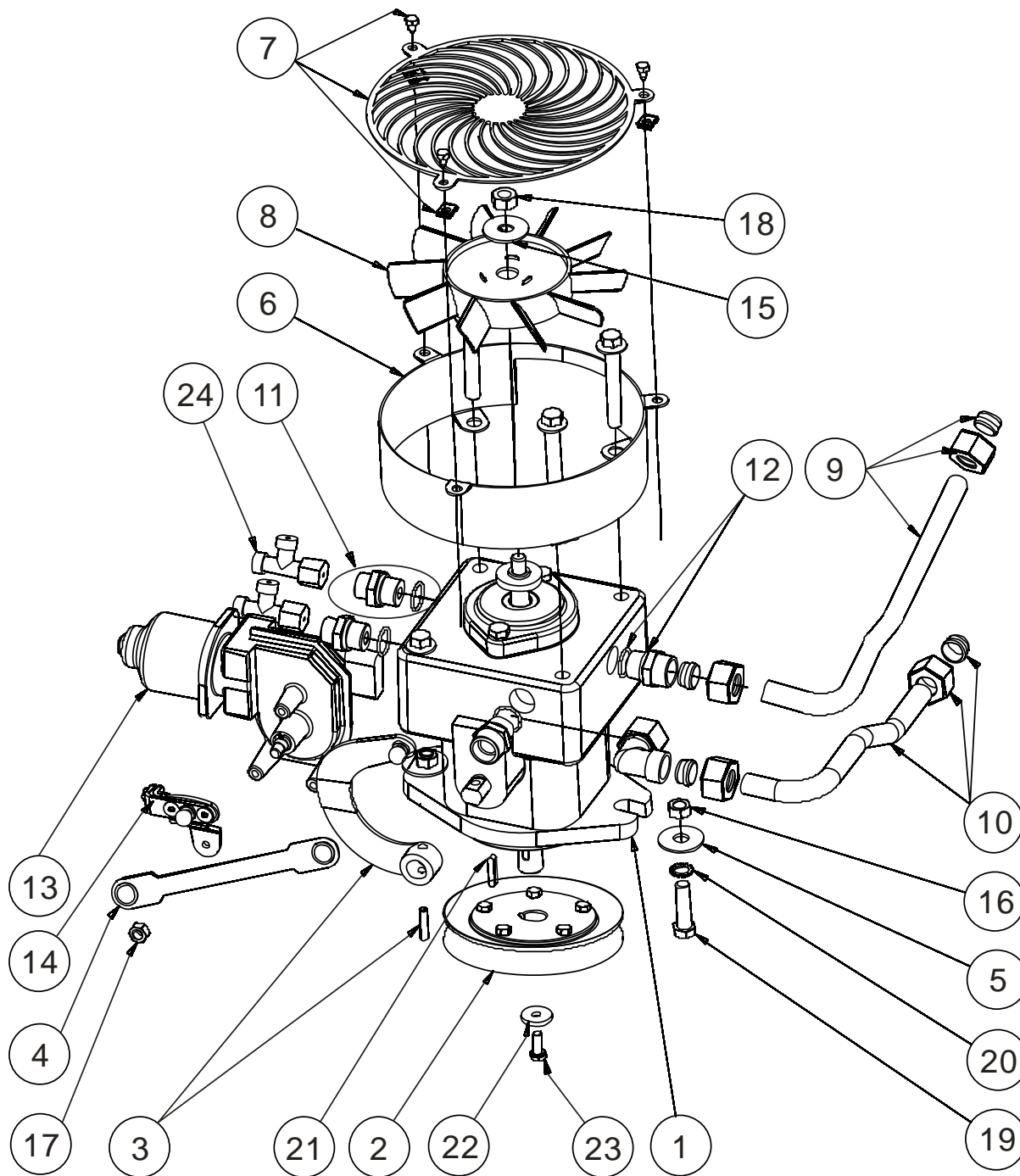




## Čerpadlo / Pump

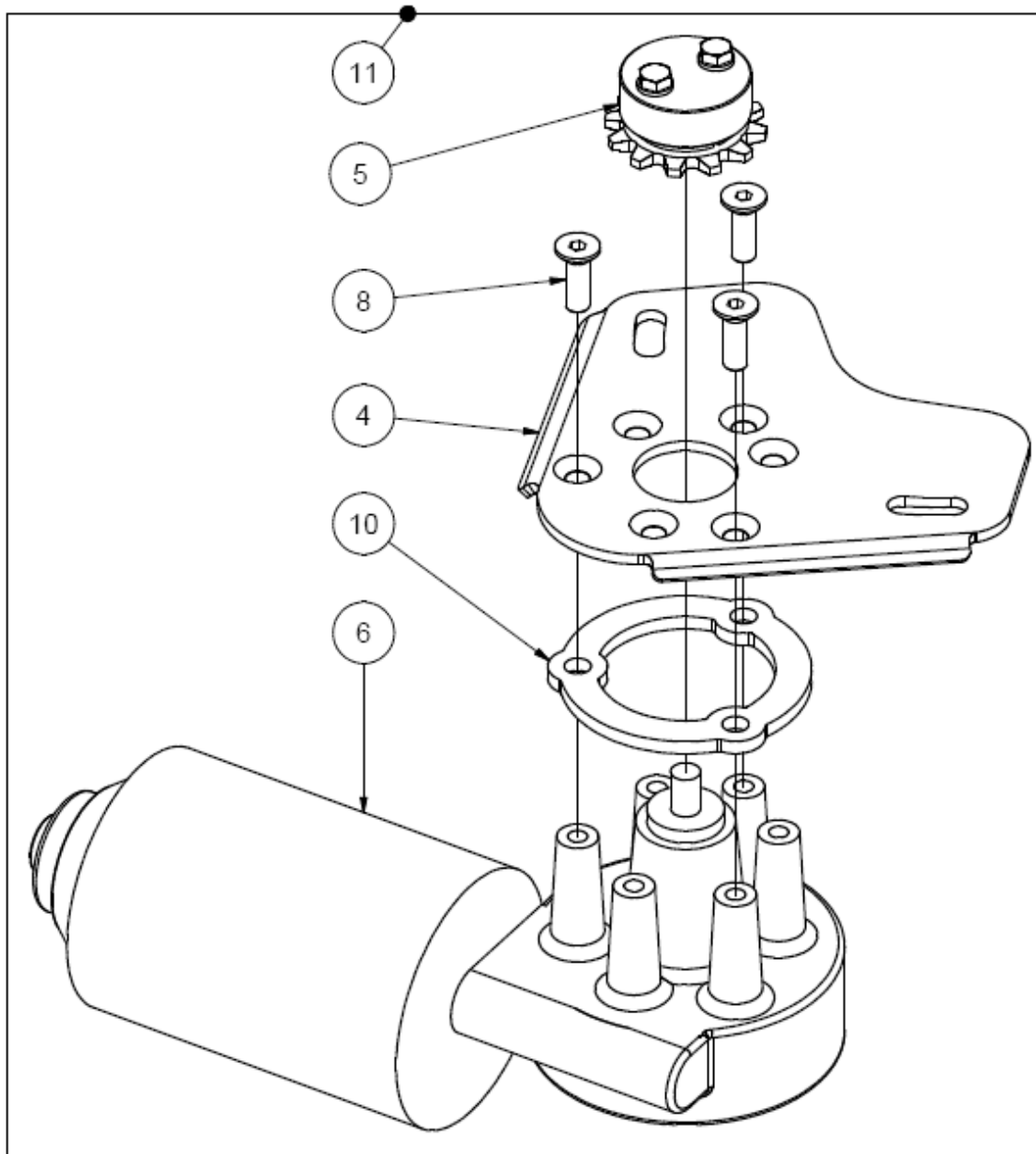
No.	Part No.	Komplet	SPIDER No.	QTY	Text	Designation
1	1S02S011			1	Čerpadlo-21L	Pump 21L
2	2S05S020			1	Řemenice SPB 118 - čerpadlo	Belt pulley SPB 118
3	1S02K050	x		1	Páka čerpadla - komplet	Pump lever - complete
4	1S02S080			1	Táhlo ploché	Flat draw rod
5	N1094			2	Podložka velkoplošná 10	Washer 10
6	1S02S200			1	Kryt ventilátoru	Fan cover
7	1S02K210	x		1	Mřížka ventilátoru	Fan grate
8	1S02S220			1	Ventilátor	Ventilator Fan
9	2S02K230	x		1	Trubka hydraulická 02 A komp.	Hydraulic pipe 02 A
10	2S02K240	x		1	Trubka hydraulická 02 B komp.	Hydraulic pipe 02 B
11	N2142			2	Redukce XAL 12/3/4" - 16 UNF	XAL 12/3/4" - 16 UNF
12	1S02K260	x		2	Redukce XAL15 3/4"-16 UNF	XAL15 3/4"-16 UNF
13	1S02S434		x	1	Servomotor pojezdu NBB	Servomotor NBB
14	1S02S441			1	Páka servomotoru - seřizovací	Servomotor lever - adjusting
15	1S02S450			1	Podložka ventilátoru	Fan washer
16	N915			2	Matice přesná samojistící M10	Bright nut M10
17	N843			1	Matice přesná M8 ŽZN	Bright nut M8
18	N906			1	Matice M10x1,5	Nut M10x1,5
19	N872B			2	Šroub M10x35	Bolt M10x35
20	N2016			2	Podložka vějířovitá 10	Washer locking 10
21	N1002			1	Pero 5x5x25	Parallel key 5x5x25
22	N850			1	Podložka CRGS - 6	Washer CRGS -6
23	N2040			1	Šroub 6hr M6x16	Screw M6x16
24	N2115			2	T-kus s maticí XLEDL 12	T-kus with nut XLEDL 12

# Čerpadlo Pump

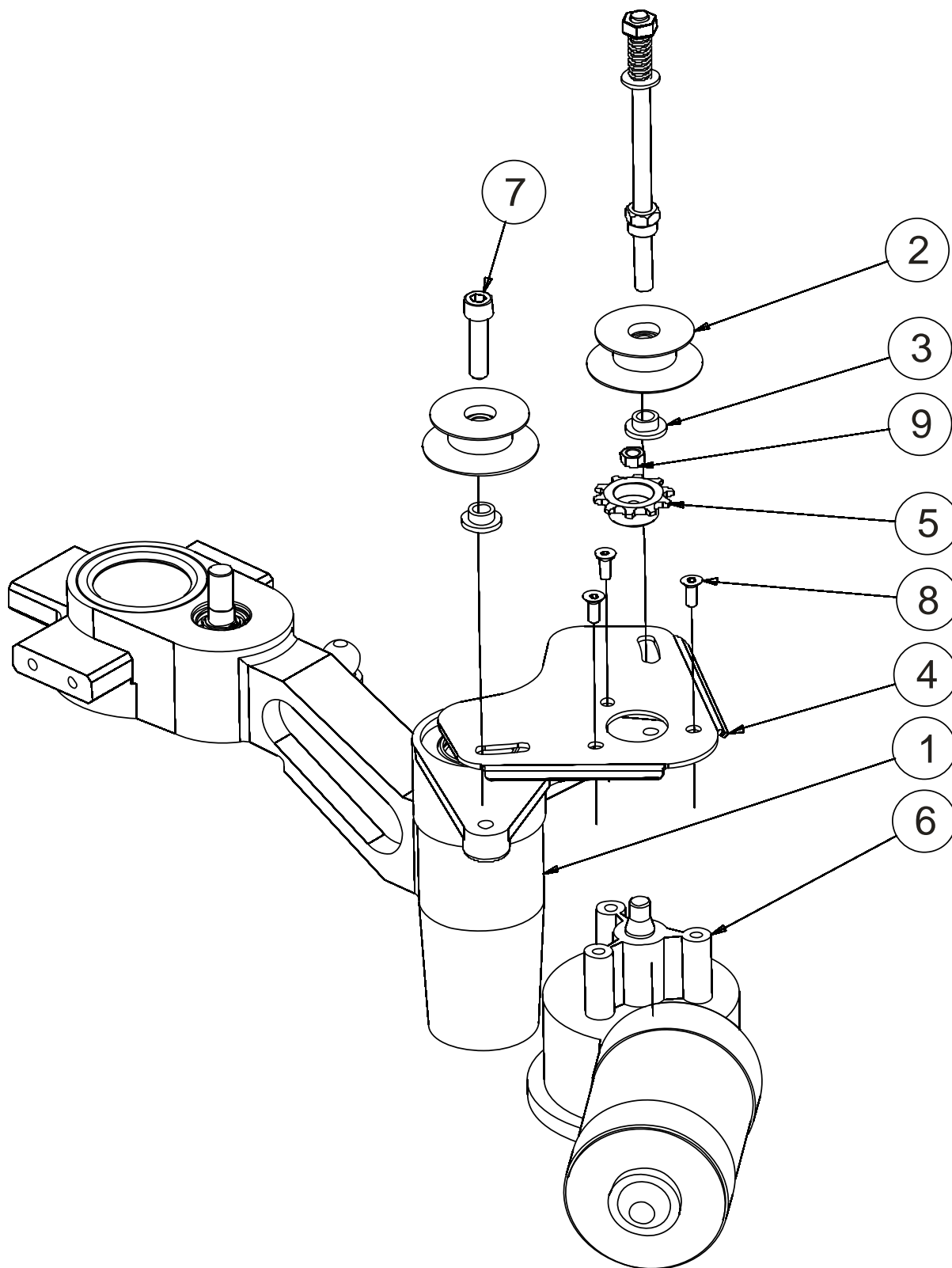


**Motor natáčení kol / Steering servomotor**

No.	Part No.	Komplet	SPIDER No	QTY	Text	Designation
1	1R01K001			1	Rameno komplet	Arm - complete
2	1R01S170			2	Kladka sestava	Pulley assembly
3	1R01S181			2	Distanční kr. kladka 10/24/v9	Spacing ring 10/24/v9 - pulley
4	1R02S016			1	Konzola řízení - APS	Steering bracket - APS
5	2R02S020			1	Kolo 12 PAL827	Sprocket 12 PAL827
6	2R02S010			1	Servomotor řízení PAL827	Steering servomotor PAL827
7	N831			1	Šroub M10x40 ŽZN	Capscrew M10x40
8	N801B			3	Šroub M8x25	Screw M8x25
9	N835			1	Matice M10	Nut M10
10	2R02S030			1	Vložka PAL827	Plug PAL827
11	2R02K100	x		1	Servomotor řízení PAL827 - komplet	Steering servomotor PAL827 - set

**Servomotor řízení PAL827 - komplet / Steering servomotor PAL827 - set**

# Motor natáčení kol Steering servomotor



**Čerpadlo / Pump****1S02K050**

No.	Part No.	Komplet	SPIDER No.	QTY	Text	Designation
1				1	Páka svařenec	Lever welded
2				1	Pérový kolík 6x24	Spring pin 6x24

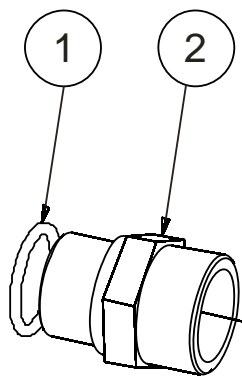
**1S02K210**

No.	Part No.	Komplet	SPIDER No.	QTY	Text	Designation
1				1	Mřížka ventilátoru	Fan grate
2				3	Šroub 4,8x19	Bolt M4,8x19
3				3	Zajišťovací matice 4,8	Nut M4,8

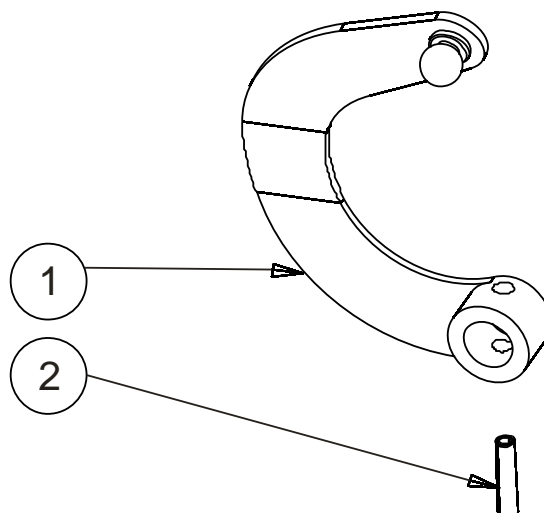
**1S02K260**

No.	Part No.	Komplet	SPIDER No.	QTY	Text	Designation
1				1	Redukce XAL15 3/4"-16 UNF	Bigger reducer
2				1	Těsnění Gem 1/2"	Sealing ring GEM 1/2"

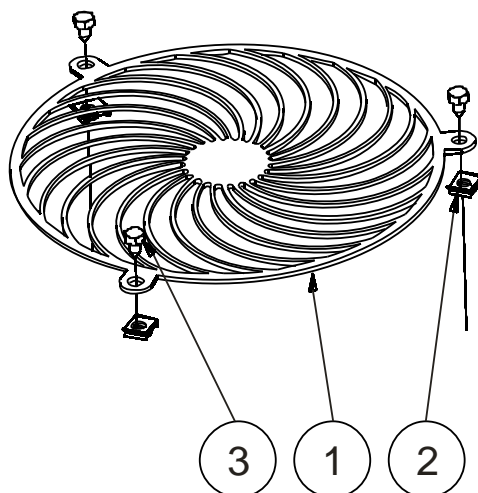
**1S02K260 (No. 12)**  
Redukce XAL15 3/4" - 16 UNF



**1S02K050 (No. 3)**  
Páka čerpadla - komplet



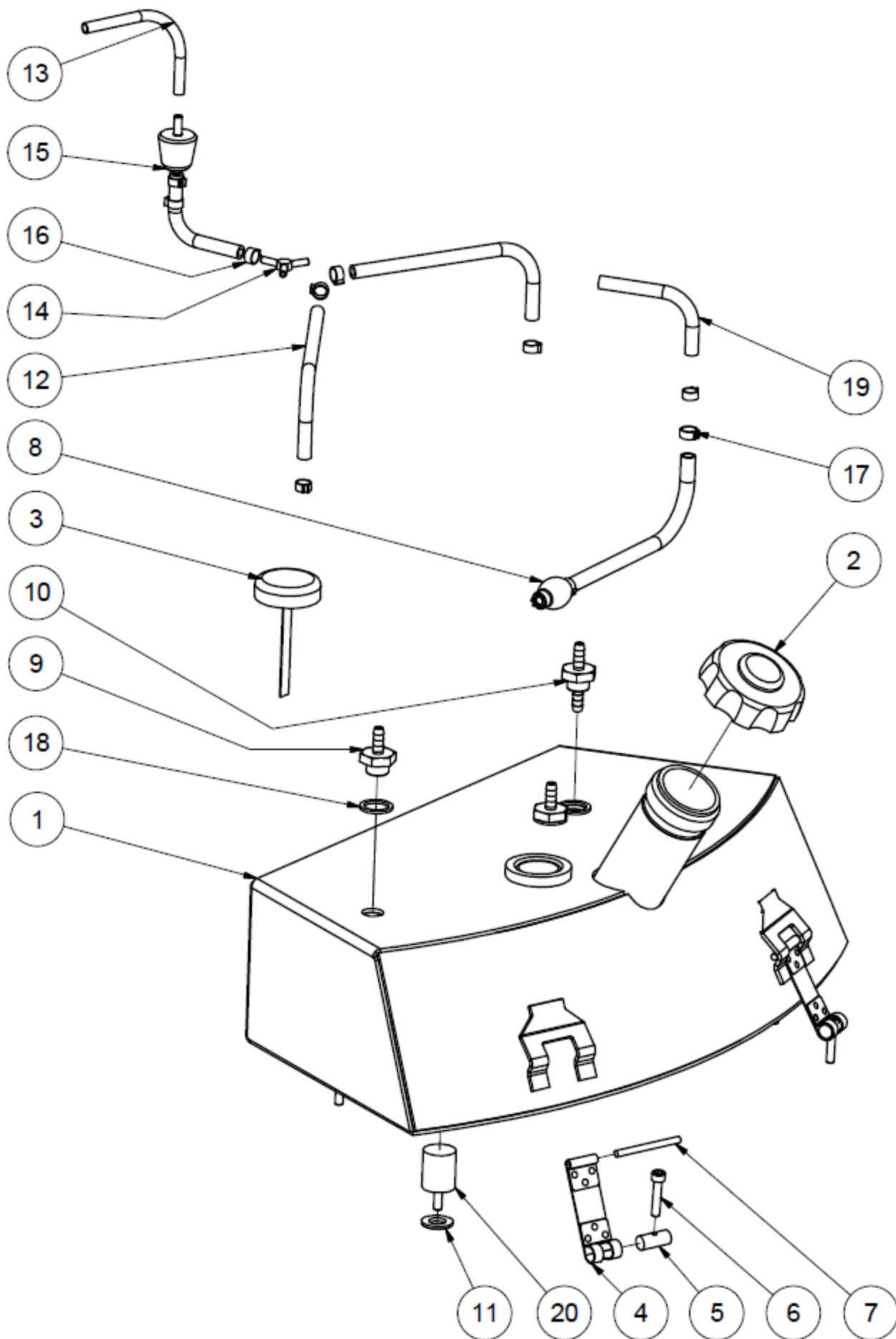
**1S02K210 (No. 7)**  
Mřížka ventilátoru - komplet



**Palivová soustava / Fuel system**

No.	Part No.	Komplet	SPIDER No.	QTY	Text	Designation
1	2S03S011			1	Nádrž palivová 02 - AL	Fuel tank 02 - AL
2	1S03S021			1	Víčko nádrže	Tank cap
3	2S03S120			1	Palivoměr	Fuel gauge
4	2S03S090			4	Třmen nádrže 02	Tank strap 02
5	1S03S050			4	Čep třmenu	Clip pivot 1
6	N2152			4	Šroub imbus M5x25	Capscrew M5x25
7	N2294			4	Pružný kolík 5x60	Spring pin 5x60
8	1S03K130			1	Závažičko s hadicí	Weight with hose
9	2S03S100			2	Průchodka palivové nádrže	Fuel tank bushing
10	2S03S110			1	Průchodka palivové nádrže	Fuel tank bushing
11	N2293			4	Podložka 6 velkoplošná	Washer flat 6 DIN 440
12	N1012			2	Hadice palivová 200	Hose - fuel 200
13	N2224			1	Hadice Legris 150	Hose Legris 150
14	N2223			1	726 Rozdvojka Y	726 Y-diverging
15	1S03K140			1	Palivový filtr s odvz. Zátkou	Fuel filter with breather plug
16	N2207			6	Cobra 11	Cobra 11
17	N2198			1	Cobra 9	Cobra 9
18	N1056			3	Těsnění GEM 3/8	Sealing ring GEM 3/8
19	N2299			1	Hadice palivová 120	Fuel hose 120
20	2S03S130			4	Silentblok nádrž	Silent block Fuel tank
21	2S03K040	x		1	Odvzd.hadice Y 02 - komplet	Breather hose Y 02 - set

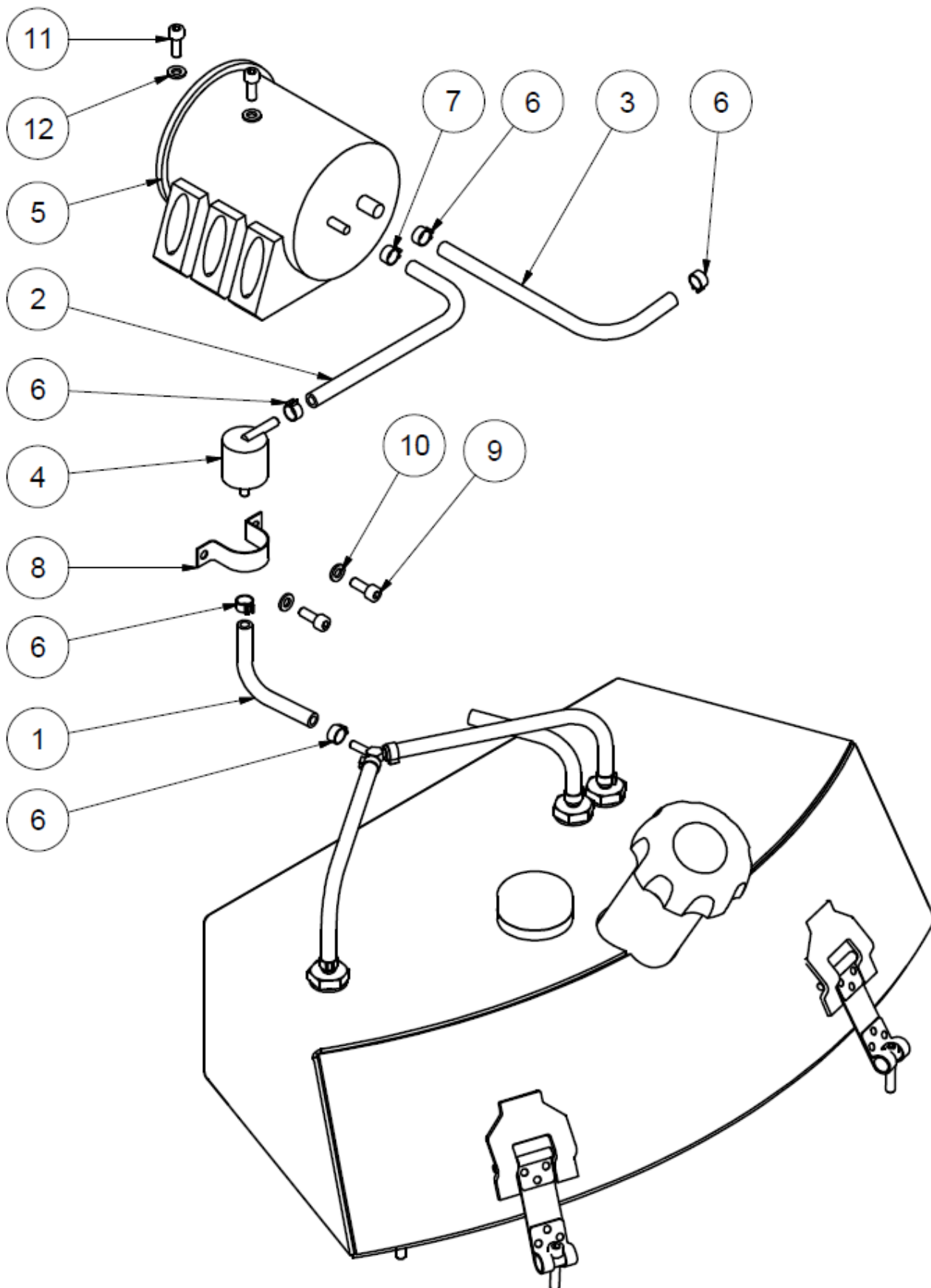




**EVAP system – California version**

No.	Part No.	Komplet	SPIDER No.	QTY	Text	Designation
1	N2295			1	Hadice palivová 360	Hose - fuel 360
2	N2134			1	Hadice palivová 800	Hose - fuel 800
3	N2296			1	Hadice palivová 900	Hose - fuel 900
4	2S03S150			1	Roll Over Valve	Roll Over Valve
5	2S03S140			1	Carbon Canister	Carbon Canister
6	N2207			5	Cobra 11	Cobra 11
7	N2290			1	Cobra 12	Cobra 12
8	2S03S160			1	Příchytka ventilu	Ventil bracket
9	N825			2	Šroub M5x16	Bolt M5x16
10	N821			2	Podložka plochá 5	Washer flat 5
11	N807			2	Šroub M6x20	Bolt M6x20
12	N820			2	Podložka plochá 6	Washer flat 6

### EVAP system - California version

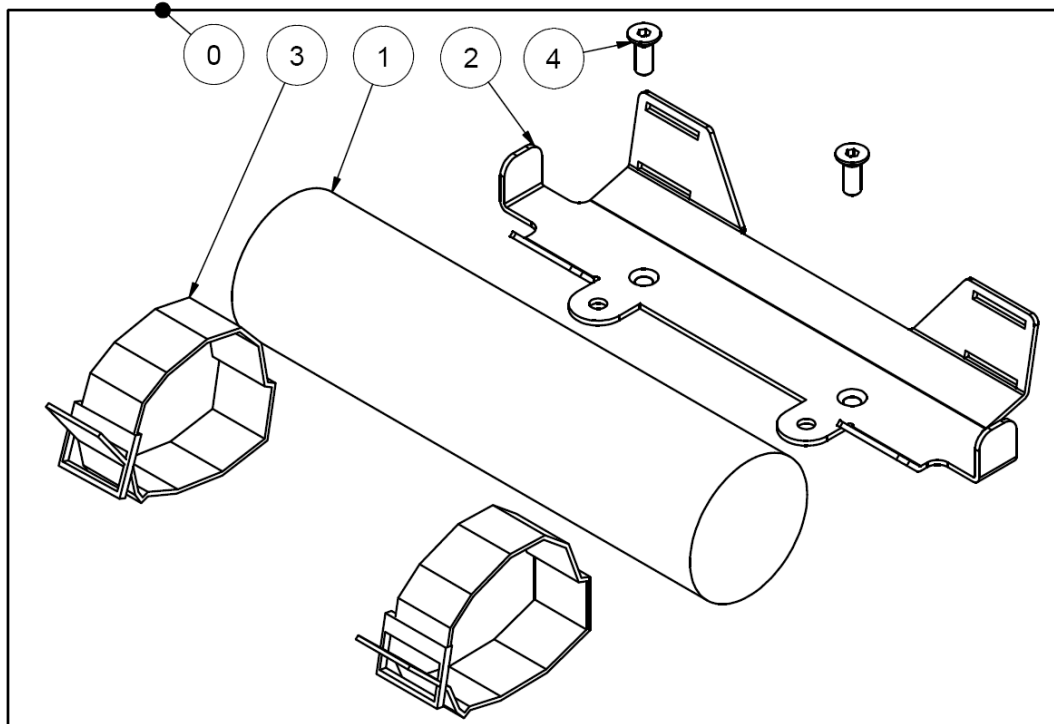


## Elektronika NBB 02/ Control unit NBB 02

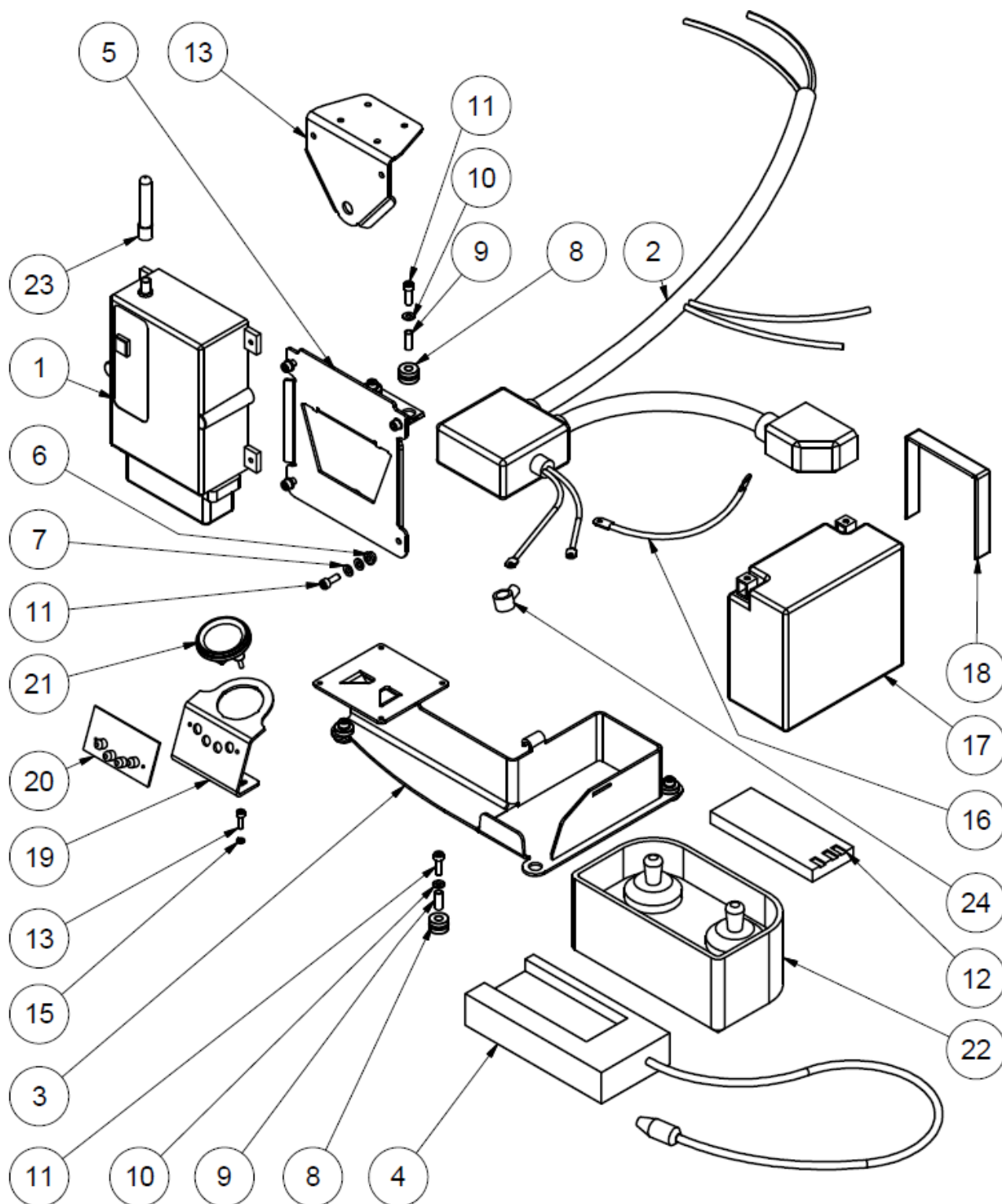
No.	Part No.	Komplet	SPIDER	QTY	Text	Designation
0	2N03S014			1	Rídící jednotka NBB ILD02 EU,USA-komple	Control unit NBB ILD02 EU,USA - set
0	2N03S018			1	Rídící jednotka NBB ILD02 Japonsko-komp	Control unit NBB ILD02 Japan - set
1	2N03S014.2			1	Rídící jednotka NBB ILD02 EU,USA-samosta	Control unit NBB ILD02 EU,USA-singl
2	2S07S054			1	Svazanka ILD02 SG	Main harness ILD02 SG
3	2S07S041			1	Konzola AKU FS	Electronic bracket AKU FS
4	1N05S021			1	Nabíječ Akumulátorů NBB	RC battery charger NBB
5	2N01S230			1	Konzola NBB FS I	Bracket NBB FS I
6	N913			4	Matice samojistící M6	Selflocking nut M6
7	N820			8	Podložka plochá 6	Washer 6
8	N848			8	Přyzková průchodka 1758	Rubber washer 1758
9	1N01S220			8	Dist. Kroužek 8/6/v13	Spacing ring 8/6/v13
10	N1089			8	Podložka velkoplošná M6/6,4	washer 6/6,4
11	N807			11	Šroub imbus M6x20	Capscrew M6x20
12	1N05S041			1	Baterie NBB	RC battery NBB
13	2N01S240			1	Konzola NBB FS II	Bracket NBB FS II
14	N2164			2	Šroub M5x16	Bolt M5x16
15	N2090			2	Podložka pérová 5	Spring washer 5
16	2M01S020			1	Kostřící kabel	Earth wire
17	1S07S041			1	Baterie FTX 20 BS	Battery FTX 20 BS
18	1S07S083			1	Stahovací pásek baterie FS	Tightening band for battery FS
19	2S07S020			1	Konzola upevnění panelu 02	Panel bracket
20	1S07S091			1	Indikační panel	Indicating panel
21	1S07S070			1	Motohodiny	Motorclock
22	2N03S014.1			1	Dálkový ovladač NBB	Remote control NBB
23	1N03S040			1	Anténa NBB	Antenne NBB
24	2S07S060			1	Kryt plusového pólu baterie	Hood of battery terminal

## Nářadí / Tools

No.	Part No.	Komplet	SPIDER No.	QTY	Text	Designation
0	2S08K000			1	Nářadí - sada	Tools - set
1	2S08S010			1	Nářadí	Tools
2	2S08S020			1	Konzola nářadí	Tools bracket
3	2S08S030			2	Pásek nářadí	Tools band
4	N912			2	Šroub M6x16	Bolt M6x16



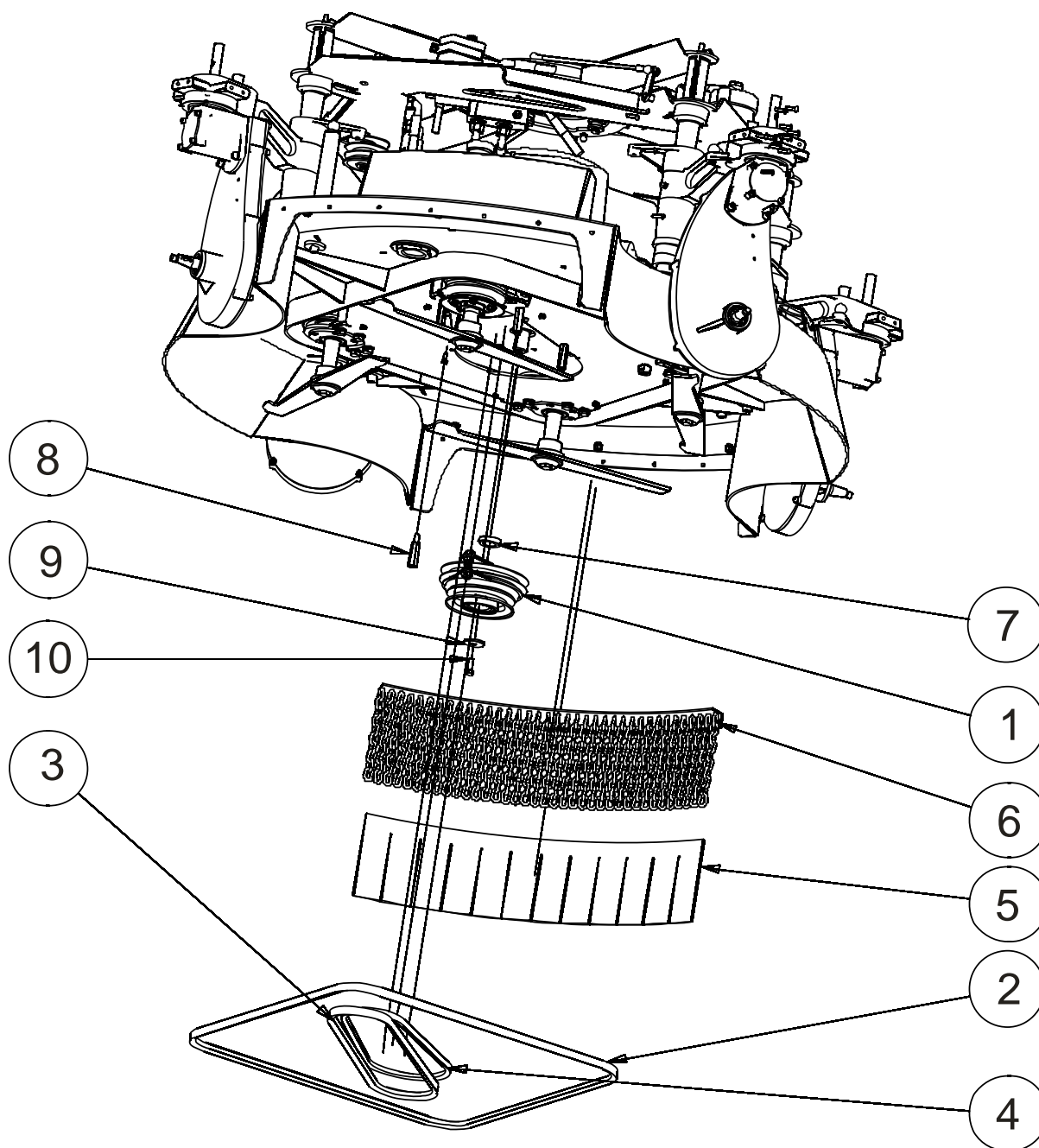
## Elektronika NBB 02/ Control unit NBB 02



**Pohon žacího ústrojí 02 / Moving device drive 02**

No.	Part No.	Komplet	SPIDER No.	QTY	Text	Designation
1	2Z04S010			1	Spojka 02	Clutch 02
2	2Z01S180			1	Řemen SPB 2410	V Belt SPB 2410
3	2Z04S030			1	Řemen B 1160	V Belt B 1160
4	2Z04S021			1	Řemen BX 17x960 Ld	V Belt BX 17x960 Ld
5	2S02S080			2	Pryž 02	Protective cover
6	2S04K400			2	Řetízky	Chain cover
7	2M01S050			1	Dist. Kr. motor 42-26-v10	Dist. Washer 42-26-v10
8	2Z03S030			4	Svorník krytu 02	Cover bolt 02
9	2Z04S040			1	Podložka spojky 02	Clutch washer 02
10	N2163			1	Šroub UNF 7/16" x 1 1/2"	Bolt UNF 7/16" x 1 1/2"

# Pohon žacího ústrojí Moving device drive 02



**Žací ústrojí / Moving device**

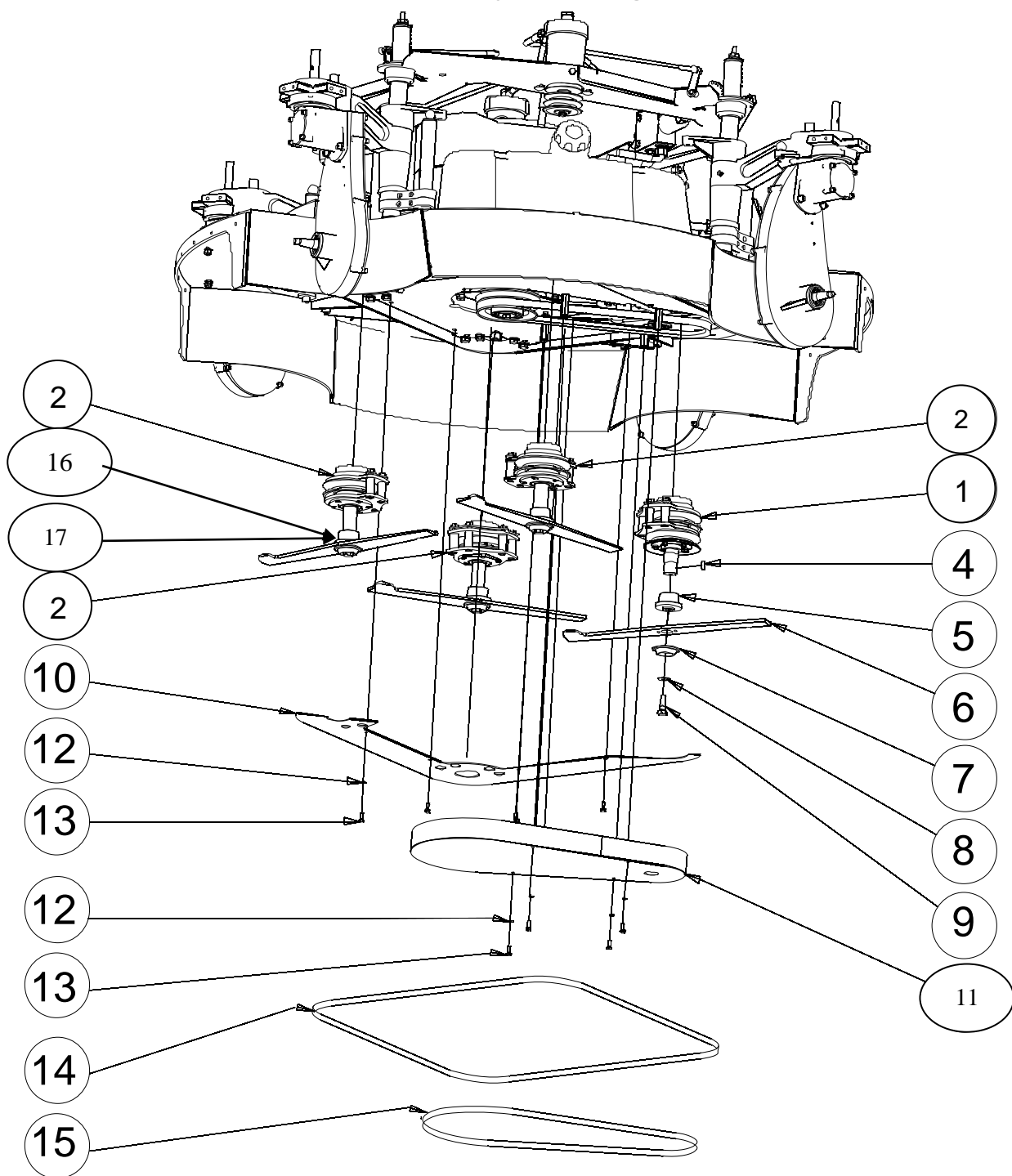
No.	Part No.	Komplet	SPIDER No.	QTY	Text	Designation
1	2Z01S000			1	Těleso hnací	Driven bearing box
2	2Z03S000			3	Těleso napínací	Tightening bearing box
4	N1070			4	Pero 8x7x20	Parallel key 8x7x20
5	2Z01S100			4	Náboj nosiče	Carrier cartridge
6	2Z01S140			4	Nůž 02-505	Blade 02-505
6	2Z01S141			4	Nůž 02-zahnutý	Blade 02-curved
7	2Z01S160			4	Podložka nože	Blade washer
8	N2143			4	Podložka 12 pružná	Spring washer 12
9	N2014			4	Šroub M12x1,25x35	Bolt M12x1,25x35
10	2Z03S010			2	Kryt boční	Lateral cover
11	2Z03K020			1	Kryt spojky 02	Clutch cover 02
12	N805			12	Podložka 6 pružná	Spring washer 6
13	N2040			12	Šroub 6hr M6x16	Bolt M6x16
14	2Z03S040			1	Gumové těsnění 2640	Rubber seal 2640
15	2Z03S050			1	Pirela 1520	Pirele 1520
16	N2206			8	Kolík pružný 6x14	Spring pin 6x14
17	N2219			8	Kolík pružný 3,5x14	Spring pin 3,5x14

**Nůž sestava / Blade set - 2Z01K140**

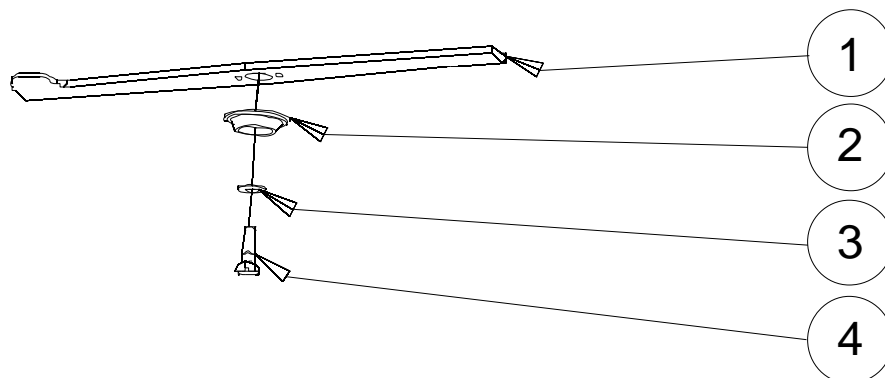
No.	Part No.	Komplet	SPIDER No.	QTY	Text	Designation
1	2Z01S140			1	Nůž 02-505	Blade 02-505
2	2Z01S160			1	Podložka nože	Blade washer
3	N2143			1	Podložka 12 pružná	Spring washer 12
4	N2014			1	Šroub M12x1,25x35	Bolt M12x1,25x35



**Žací ústrojí / Mowing device**



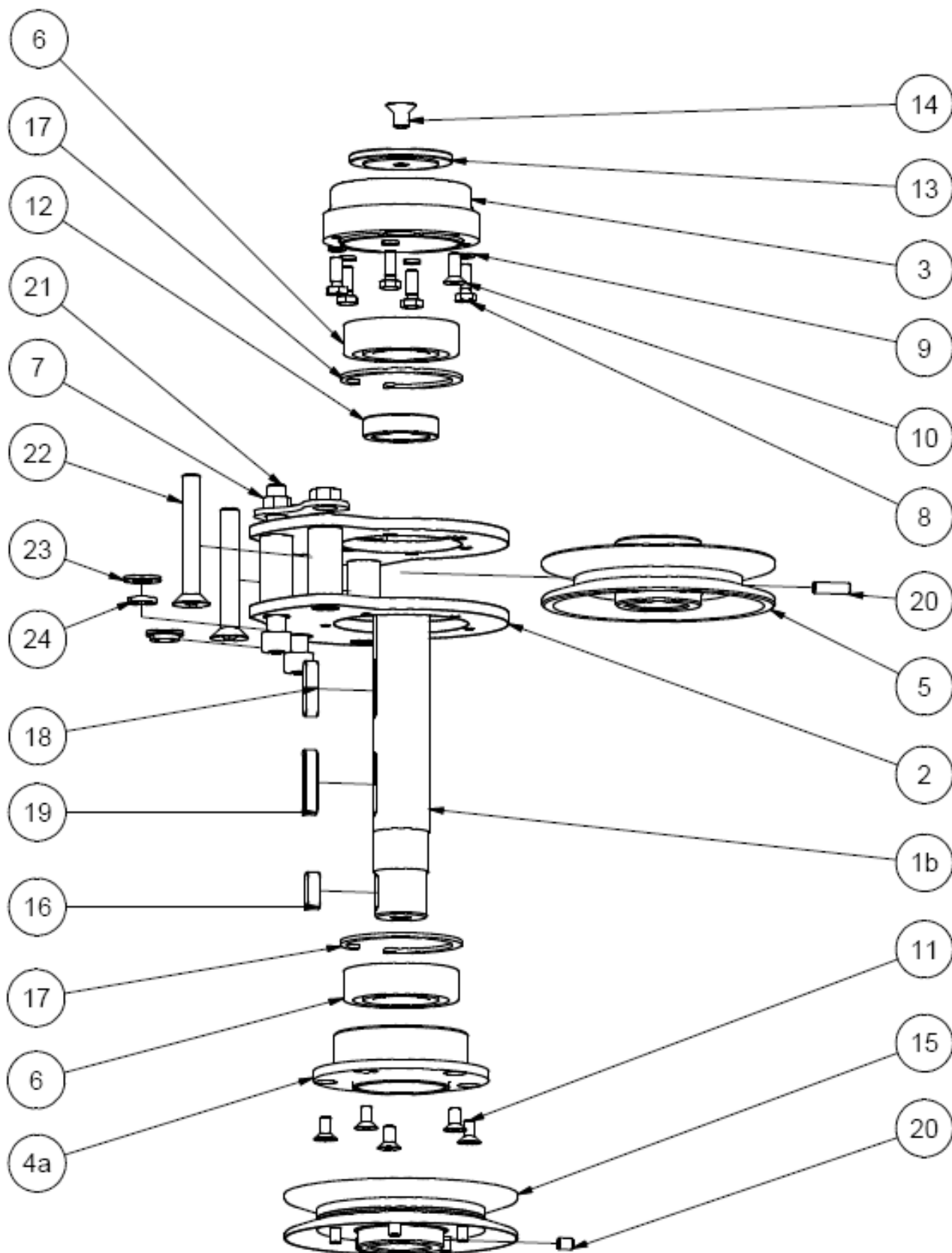
**Nůž sestava / Blade set - 2Z01K140**



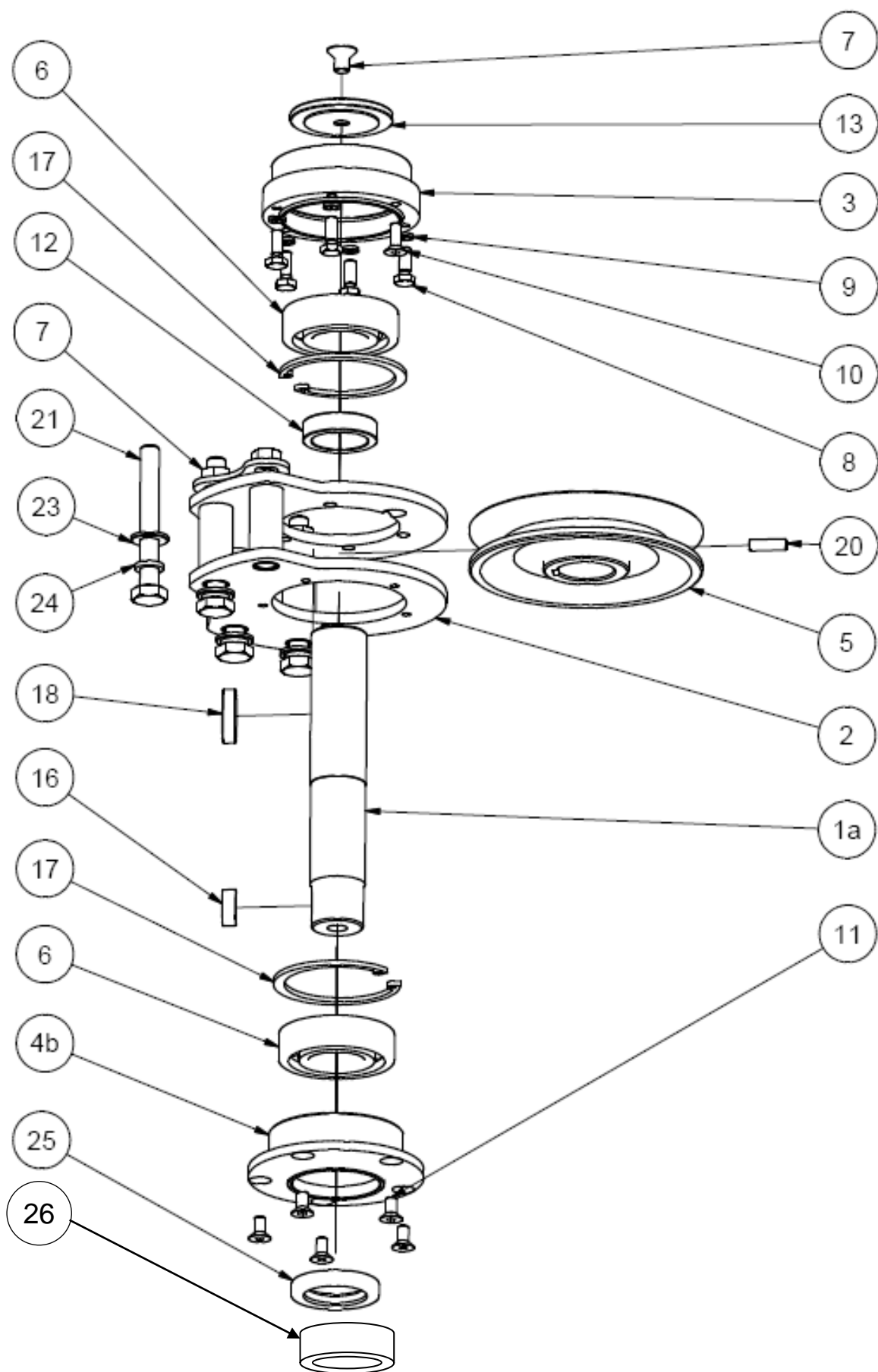
**Těleso hnací / Driving bearing box (2Z01S000),****Těleso hnané - napínací / Driven-Tighting bearing box (2Z03S000)**

No.	Part No.	Komplet	SPIDER No.	QTY	Text	Designation
1a	2Z01S020			3	Hřídel nože hnaná A	Driven shaft A
1b	2Z01S010			1	Hřídel nože hnací B	Driving shaft B
2	2Z01K010			4	Příruba těles_svařenec	Drive flange
3	2Z01S040			4	Pouzdro ložiska 6206 I.	Bearing shell 6206 I
4a	2Z01S170			3	Pouzdro ložiska 6206 II A	Bearing shell 6206 II A
4b	2Z01S060			1	Pouzdro ložiska 6206 II B	Bearing shell 6206 II B
5	2Z01S070			1	Řemenice SPB 118-30 hnaná	Driven pulley SPB 118-30
6	N515			2	Ložisko 6206-2RS	Bearing 6206-2RS
7	2Z01K090			1	Třmen matice	Nut strap
8	N2040			5	Šroub 6hr. M6x16 žlutý zinek	Bolt M6x16 - hexagon head
9	N805			5	Podložka pérová 6 ŽZN	Spring washer 6
10	N912			1	Šroub zap. imbus M6x16	Sunk bolt M6x16
11	N1041			5	Šroub zap. imbus M6x12	Sunk bolt M6x12
12	2Z01S120			1	Distanční kroužek 40-30-v10	Spacing ring 40-30-v10
13	2Z01S130			1	Podložka hřídele	Shaft washer
14	N887			1	Šroub zap. imbus M8x20	Sunk bolt M8x20
15	2Z01S150			1	Řemenice SPB 118 - 30 hnací	Driving pulley SPB 118-30
16	N1070			1	Pero těsné 8x7x20	Parallel key 8x7x20
17	N877			2	Pojistný kroužek vnitřní 62	Circlip internal 62
18	N854			1	Pero 8x7x30	Parallel key 8x7x30
19	N2101			1	Pero 8x7x35	Parallel key 8x7x35
20	N1073			2	Šroub stavěcí, vnitř. 6hr M6x6	Bolt M6x6 - hexagon head
21	N2039			2	Šroub 6hr. M10x80	Bolt M10x80
22	N2157			2	Šroub imbus M10x80 žlutý zinek	Bolt M10x80
23	N838			2	Podložka plochá 10 žlutý zinek	Flat washer 10
24	N845			2	Podložka pérová 10 žlutý zinek	Spring washer 10
25	2Z01S080			3	Kryt ložiska	Bearing cover
26	2Z01S190			3	Labyrint - závit	Labyrinth - thread

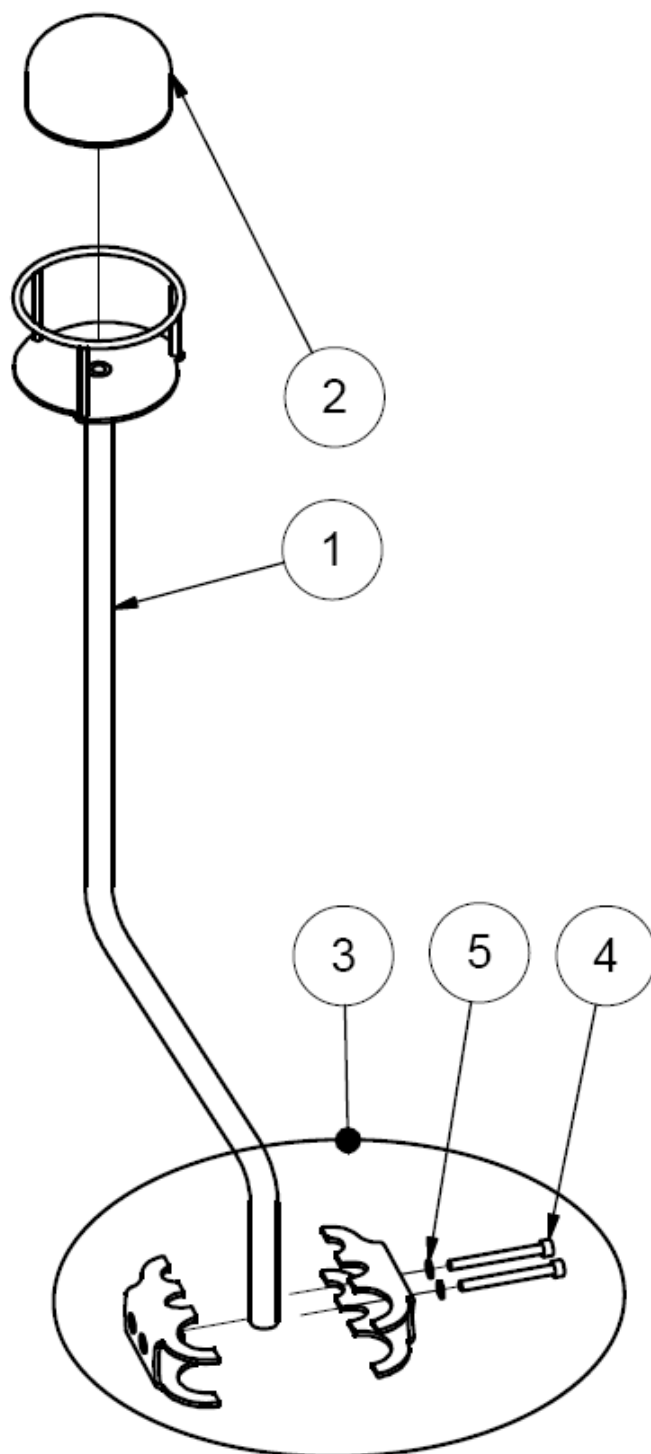
Tělo hnací / Driving bearing box (2Z01S000)



Těleso hnané - napínací / Driven-Tighting bearing box (2Z03S000)



## Maják ILD02/ Beacon ILD02



No.	Part No.	Komplet	SPIDER No.	QTY	Text	Designation
1	2B01S010			1	Konzola majáku IDL02	Lamp bracket ILD02
2	1B01S020			1	Maják	Beacon
3	1B01K030			1	Třmen majáku - komplet	Lamp clamp - complete
4	N2026			2	Šroub Imbus M5x65	Bolt M5x65
5	N2090			2	Podložka pérová 5	Spring washer 5
	2B01R000			1	Maják ILD02 retrofitting	Beacon ILD02 retrofitting

## Výstražné štítky / Safety symbols

Parts number	Symbol
1P101	
2P129	
2P130	
1P104	
3P206	
2P123	
3P316	
2P117	
2P418	
2P221	
2P118	
2P333	
2P121	

**Ostatní / Others**

<b>No.</b>	<b>Parts no.</b>	<b>Text</b>	<b>Designation</b>
1	RP007	Krycí plachta - ILD02	Protective tarp cover - ILD02
2	1S07S134	Nabíječka gelových akumulátorů	Gel. Accumulator charger
3	NA01A	Nájezd zakřivený pár - 1500	Drive-up ramp 1500
4	NA02	Nájezd zakřivený pár - 2000	Drive-up ramp 2000
5	N9999.2	Řetězový sprej	Chain spray
6	N9999.3	Mazací sprej - Xintex slix	Lubricating Spray - Xintex Slix
7	N9999.4	Mobilgrease	Mobilgrease
8	N9999.5	Síťový adaptér 230V/12V	AC-DC adapter 230V/12V
9	N9999.6	Pevnostní lepidlo	Bolt adhesive
10	N9999.7	Mazivo Mobilux	Lubricant Mobilux
11	PR003	Odsávačka	Suction bottle
12	PR005	Mazací lis	Grease pump